

# Scheda tecnica

Supporto a parete, verticale

Codice articolo: 6016415



Supporto per fissaggio verticale a parete delle passerelle grigliate C. Fissaggio senza viti della passerella grigliata sul supporto a parete.

CE

- A2** Acciaio legato, INOX 1.4301
- 2B** non trattato, ulteriore trattamento

## Dati anagrafici

Codice articolo	6016415
Sigla 1	Fissaggio a parete verticale
Sigla 2	per passerella grigliata C
Produttore	OBO
Dimensione	H110mm
Materiale	Acciaio, INOX 1.4301
Superficie	non trattato, ulteriore trattamento
Norma per superfici	
Unità VK più piccola	25
Unità	Pezzo
Peso	16 kg
Unità di peso	kg/100 Pz.

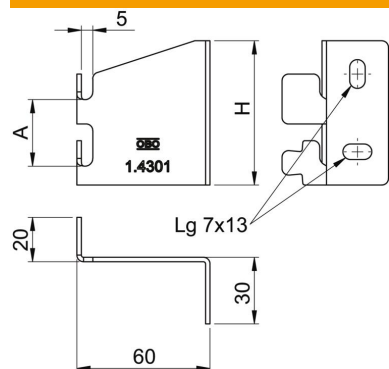
# Scheda tecnica

Supporto a parete, verticale

Codice articolo: 6016415



## Misure



Dimensione A	75 mm
Dimensione H	110 mm