

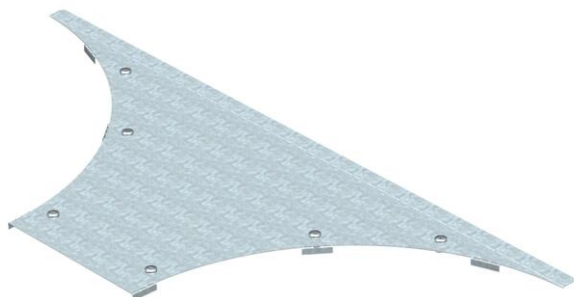
# Scheda tecnica

## Coperchio per derivazione laterale FS

Codice articolo: 6231900



Coperchio per derivazione laterale a T, pesante, con bussole girevoli premontate.

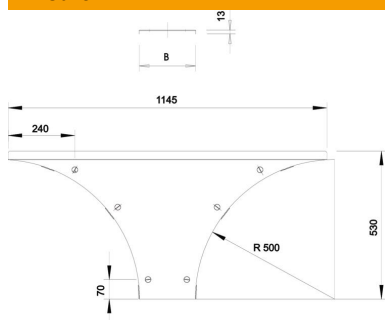


- St** Acciaio
- FS** zincato in continuo

### Dati anagrafici

Codice articolo	6231900
Sigla 1	Coperchio, derivaz. laterale T
Sigla 2	grande portata 110 e 160
Produttore	OBO
Dimensione	B200mm
Materiale	Acciaio
Superficie	zincato in continuo
Norma per superfici	DIN EN 10346
Unità VK più piccola	1
Unità	Pezzo
Peso	206,1 kg
Unità di peso	kg/100 Pz.

### Misure



Larghezza	200 mm
Altezza	110 mm
Spessore lamiera	1,5 mm
Dimensione B	200 mm
Dimensione	15 mm
H	
Dimensione R	500 mm

# Scheda tecnica

Coperchio per derivazione laterale FS

Codice articolo: 6231900



## Dati tecnici

Quantità bussole girevoli	6 St.
Tipo di fissaggio	Bussola girevole
Adatto per passerelle portacavi	sì
Adatto per passerelle	sì
Spessore materiale	1,5 mm
Acciaio inossidabile, decapato	no
Versione a grande portata	sì