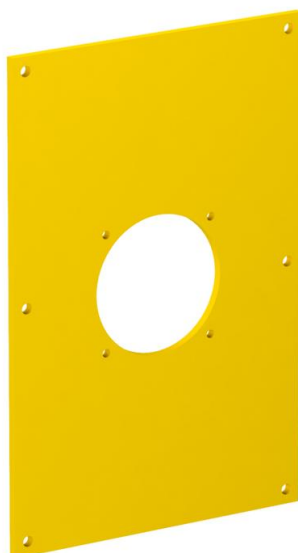


Scheda tecnica

Coperchio VHF per 1 presa tipo ASD

Codice articolo: 6109878



Coperchio con apertura per l'installazione di una presa ASD con sistema di fissaggio 38 x 38 mm.



PVC Polivinilcloruro

Dati anagrafici

Codice articolo	6109878
Tipo	VHF-P7
Sigla 1	Coperchio
Sigla 2	per 1x presa, 38x38mm
Produttore	OBO
Dimensione	160x105x3mm
Colore	giallo; RAL 1021
Materiale	Polivinilcloruro
Unità VK più piccola	1
Unità	Pezzo
Peso	6,6 kg
Unità di peso	kg/100 Pz.

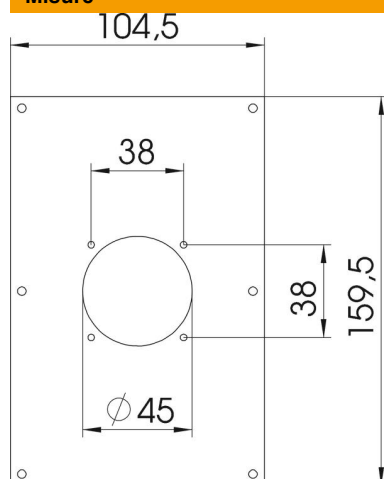
Scheda tecnica

Coperchio VHF per 1 presa tipo ASD

Codice articolo: 6109878



Misure



Larghezza	104,5 mm
Altezza	159,5 mm

Dati tecnici

Numero di unità	1
Forma costruttiva apertura	tondo
Tipo di fissaggio	avvitabile
Coperchio cieco	no
Priva di alogeni	no
Tecnica di installazione	altro
Grado di protezione	IP44