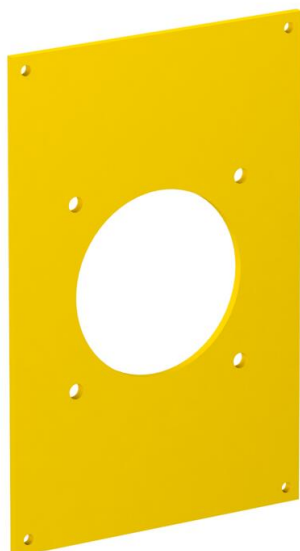


Scheda tecnica

Coperchio VHF, per 1 presa CEE

Codice articolo: 6109865



Coperchio con una apertura da 45 mm di diametro per l'incasso di una presa CEE 16/32 A con con supporto di fissaggio da 60 mm comprese 4 viti per il fissaggio dell'apparecchio.

CE

PVC Polivinilcloruro

Dati anagrafici

| | |
|----------------------|------------------|
| Codice articolo | 6109865 |
| Tipo | VHF-P3 |
| Sigla 1 | Coperchio |
| Sigla 2 | 1x CEE |
| Produttore | OBO |
| Dimensione | 160x105mm |
| Colore | giallo; RAL 1021 |
| Materiale | Polivinilcloruro |
| Unità VK più piccola | 1 |
| Unità | Pezzo |
| Peso | 7 kg |
| Unità di peso | kg/100 Pz. |

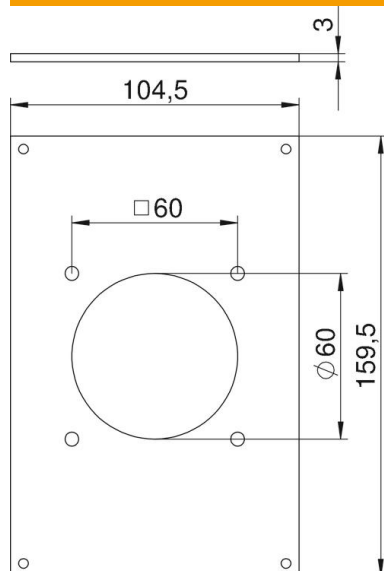
Scheda tecnica

Coperchio VHF, per 1 presa CEE

Codice articolo: 6109865



Misure



| | |
|-----------|----------|
| Larghezza | 104,5 mm |
| Altezza | 159,5 mm |

Dati tecnici

| | |
|----------------------------|--------------|
| Numero di unità | 1 |
| Forma costruttiva apertura | tondo |
| Tipo di fissaggio | avvitabile |
| Coperchio cieco | no |
| Priva di alogeni | no |
| Tecnica di installazione | CEE 60x60 mm |
| Grado di protezione | IP44 |