

# Scheda tecnica

## Posizionatore per HoverCube VH

Codice articolo: 6109887



Posizionatore per la regolazione in altezza variabile di un HoverCube VH, portata di 0,5 - 6,0 kg, estensione massima della fune 1,5 m.

CE

### Dati anagrafici

Codice articolo	6109887
Sigla 1	Posizionatore VH
Sigla 2	Portata fino a 6 kg
Produttore	OBO
Dimensione	200x105x55
Colore	arancio
Unità VK più piccola	1
Unità	Pezzo
Peso	80 kg
Unità di peso	kg/100 Pz.

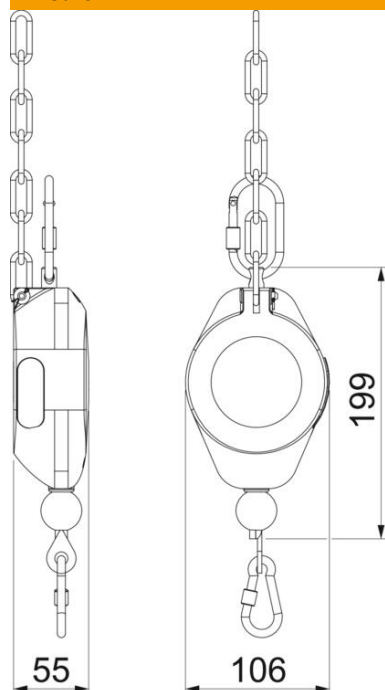
# Scheda tecnica

Posizionatore per HoverCube VH

Codice articolo: 6109887



## Misure



## Dati tecnici

Tipo di accessorio  
Adatto per

Sospensione  
altro