

# Scheda tecnica

HoverCube VH-4, vuoto

Codice articolo: 6109800



HoverCube non equipaggiato, con occhiello di sospensione e maniglia a gancio.

Equipaggiabile sui tutti e 4 i lati. Coperchi di chiusura non inclusi nella fornitura.



PA Poliammide

## Dati anagrafici

Codice articolo	6109800
Tipo	VH-4 LG
Sigla 1	HoverCube
Sigla 2	IP20, maniglia, vuoto
Produttore	OBO
Dimensione	140x140x252
Colore	nero grafite; RAL 9011
Materiale	Poliammide
Unità VK più piccola	1
Unità	Pezzo
Peso	62 kg
Unità di peso	kg/100 Pz.

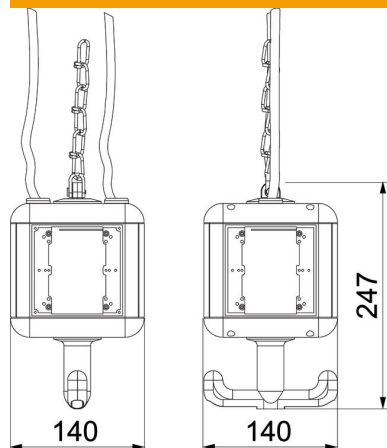
# Scheda tecnica

HoverCube VH-4, vuoto

Codice articolo: 6109800



## Misure



Larghezza	140 mm
Altezza	237 mm

## Dati tecnici

Numero di prese Schuko	0
Preso CEE - 125 A	senza
Preso CEE - 16 A	senza
Preso CEE - 32 A	senza
Preso CEE - 63 A	senza
Alimentazione/possibilità connessione	altro
Interruttore-FI	senza
Utilizzo	distaccabile
Versione militare	no
Grado di protezione	IP20
Altri montaggi e/o spazi vuoti	4
Profondità	140 mm
Numero di prese CEE	0
Numero di attacchi aria compressa	0