

Scheda tecnica

Unità di alimentazione HoverCube VH-4, presa con perno di messa a terra 3x, 1 x CEE 16A

Codice articolo: 6109808



Alloggiamento equipaggiato e precablato con occhiello di aggancio, maniglia a gancio e 4 piastre di copertura.

Equipaggiato come segue:

3 prese Schuko con perno di messa a terra a 1 via da 16 A / 250 V con protezione dal contatto diretto elevata, precablate a un circuito a corrente alternata, connessione mediante 1 morsetto a 3 poli, 1 presa CEE da 16 A / 415 V, con parete divisoria per la separazione dei circuiti di corrente.



PA Poliammide

Dati anagrafici

Codice articolo	6109808
Tipo	VH-4 3SF1C16
Sigla 1	HoverCube
Sigla 2	IP20, maniglia, NF
Produttore	OBO
Dimensione	140x140x252
Colore	nero grafite; RAL 9011
Materiale	Poliammide
Unità VK più piccola	1
Unità	Pezzo
Peso	115,7 kg
Unità di peso	kg/100 Pz.

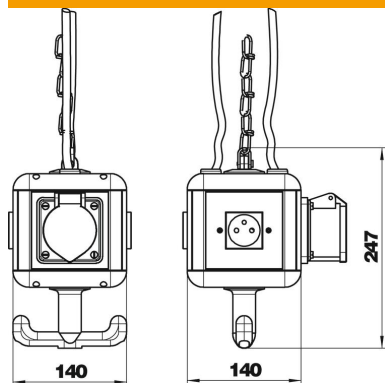
Scheda tecnica

Unità di alimentazione HoverCube VH-4, presa con perno di messa a terra 3x, 1 x CEE 16A

Codice articolo: 6109808



Misure



Larghezza	140 mm
Altezza	247 mm

Dati tecnici

Numero di prese Schuko	0
Preso CEE - 125 A	senza
Preso CEE - 16 A	1x16A5p400V
Preso CEE - 32 A	senza
Preso CEE - 63 A	senza
Alimentazione/possibilità connessione	altro
Interruttore-FI	senza
Utilizzo	distaccabile
Versione militare	no
Grado di protezione	IP20
Altri montaggi e/o spazi vuoti	3
Profondità	196 mm
Numero di prese CEE	1
Numero di attacchi aria compressa	0