

Scheda tecnica

HoverCube VH4, 3 prese Schuko, 1 presa CEE 16A

Codice articolo: 6109804



Alloggiamento equipaggiato e precablato con occhiello di aggancio, maniglia a gancio e 4 piastre di copertura.

Con il seguente allestimento:
3x prese schuko VDE 16 A/250 V con alveoli schermati (pre-cablate su un circuito c.a., connessione tramite morsetto 3 poli); 1x presa CEE 16 A/415 V; setto separatore per la suddivisione dei circuiti.



PA Poliammide

Dati anagrafici

Codice articolo	6109804
Tipo	VH-4 3SD1C16
Sigla 1	HoverCube
Sigla 2	IP20, maniglia, equipagg.
Produttore	OBO
Dimensione	140x140x252
Colore	nero grafite; RAL 9011
Materiale	Poliammide
Unità VK più piccola	1
Unità	Pezzo
Peso	115,7 kg
Unità di peso	kg/100 Pz.

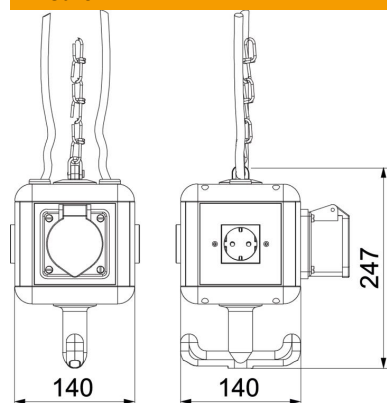
Scheda tecnica

HoverCube VH4, 3 prese Schuko, 1 presa CEE 16A

Codice articolo: 6109804



Misure



Larghezza	140 mm
Altezza	247 mm

Dati tecnici

Numero di prese Schuko	3
Preso CEE - 125 A	senza
Preso CEE - 16 A	1x16A5p400V
Preso CEE - 32 A	senza
Preso CEE - 63 A	senza
Alimentazione/possibilità connessione	altro
Interruttore-FI	senza
Utilizzo	distaccabile
Versione militare	no
Grado di protezione	IP20
Altri montaggi e/o spazi vuoti	0
Profondità	196 mm
Numero di prese CEE	1
Numero di attacchi aria compressa	0