

# Scheda tecnica

Hovercube VH-4, vuoto, con raccordo per aria compressa

Codice articolo: 6109810



HoverCube non equipaggiato, con 1 m di tubo da 1/2" e raccordo per tubo flessibile dell'aria compressa da 13 x 3,5 mm e ripartitore a 2 vie da 1/2". Con occhio di sospensione e maniglia a gancio. Equipaggiabile sui tutti e 4 i lati. Coperchi di chiusura non inclusi nella fornitura.



PA Poliammide

## Dati anagrafici

Codice articolo	6109810
Sigla 1	HoverCube
Sigla 2	IP20, aria, maniglia, vuoto
Produttore	OBO
Dimensione	140x140x1100
Colore	nero grafite; RAL 9011
Materiale	Poliammide
Unità VK più piccola	1
Unità	Pezzo
Peso	343,8 kg
Unità di peso	kg/100 Pz.

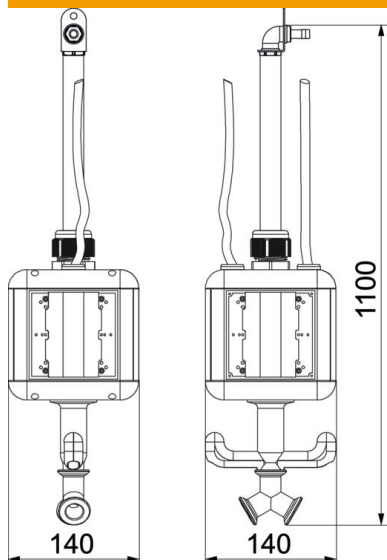
# Scheda tecnica

Hovercube VH-4, vuoto, con raccordo per aria compressa

Codice articolo: 6109810



## Misure



Larghezza	140 mm
Altezza	247 mm

## Dati tecnici

Numero di prese Schuko	0
Preso CEE - 125 A	senza
Preso CEE - 16 A	senza
Preso CEE - 32 A	senza
Preso CEE - 63 A	senza
Alimentazione/possibilità connessione	altro
Interruttore-FI	senza
Utilizzo	distaccabile
Versione militare	no
Grado di protezione	IP20
Altri montaggi e/o spazi vuoti	4
Profondità	140 mm
Numero di prese CEE	0
Numero di attacchi aria compressa	2