

# Scheda tecnica

Unità di alimentazione HoverCube VH-4, presa con perno di messa a terra 4x, con collegamento aria compressa  
Codice articolo: 6109816



Alloggiamento equipaggiato e precablato con 1 m di tubo da 1/2" e raccordo per tubo flessibile dell'aria compressa da 13 x 3,5 mm e ripartitore a 2 vie da 1/2", con occhiello di aggancio, maniglia a gancio e 4 piastre di copertura.

Equipaggiato come segue:

4 prese Schuko con perno di messa a terra a 1 via da 16 A / 250 V con protezione dal contatto diretta elevata, precablate a due circuiti a corrente alternata, connessione mediante 2 morsetti a 3 poli, con parete divisoria per la separazione dei circuiti di corrente.



PA Poliammide

## Dati anagrafici

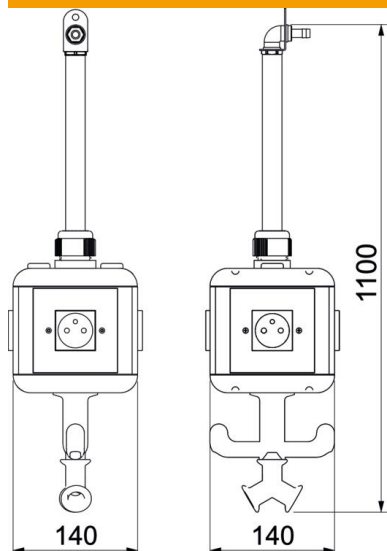
Codice articolo	6109816
Tipo	VH-4L 4SF
Sigla 1	HoverCube
Sigla 2	IP20, aria, maniglia, NF
Produttore	OBO
Dimensione	140x140x1100
Colore	nero grafite; RAL 9011
Materiale	Poliammide
Unità VK più piccola	1
Unità	Pezzo
Peso	428,6 kg
Unità di peso	kg/100 Pz.

# Scheda tecnica

Unità di alimentazione HoverCube VH-4, presa con perno di messa a terra 4x, con collegamento aria compressa  
Codice articolo: 6109816



## Misure



Larghezza	140 mm
Altezza	1.100 mm

## Dati tecnici

Numero di prese Schuko	0
Presa CEE - 125 A	senza
Presa CEE - 16 A	senza
Presa CEE - 32 A	senza
Presa CEE - 63 A	senza
Alimentazione/possibilità connessione	altro
Interruttore-FI	senza
Utilizzo	distaccabile
Versione militare	no
Grado di protezione	IP20
Altri montaggi e/o spazi vuoti	5
Profondità	140 mm