

Scheda tecnica

HoverCube VH-4, 3 prese Schuko, 1 presa CEE, con raccordo per aria compressa

Codice articolo: 6109814



HoverCube equipaggiato e precablato con 1 m di tubo da 1/2" e raccordo per tubo flessibile dell'aria compressa da 13 x 3,5 mm e ripartitore a 2 vie da 1/2", con occhiello di sospensione, maniglia a gancio e 4 piastre di copertura.

Equipaggiato come segue:

3 prese Schuko singole da 16 A / 250 V con alveoli schermati, precablate, 1 morsetto a 3 poli per connessione, 1 presa CEE da 16 A / 415 V, separatore.



PA Poliammide

Dati anagrafici

Codice articolo	6109814
Tipo	VH-4L 3SD1C16
Sigla 1	HoverCube
Sigla 2	IP20, aria, maniglia, equipagg
Produttore	OBO
Dimensione	140x140x1100
Colore	nero grafite; RAL 9011
Materiale	Poliammide
Unità VK più piccola	1
Unità	Pezzo
Peso	380 kg
Unità di peso	kg/100 Pz.

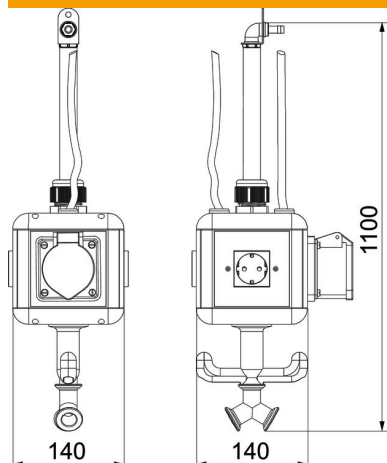
Scheda tecnica

HoverCube VH-4, 3 prese Schuko, 1 presa CEE, con raccordo per aria compressa

Codice articolo: 6109814



Misure



Larghezza	140 mm
Altezza	1.100 mm

Dati tecnici

Numero di prese Schuko	3
Preso CEE - 125 A	senza
Preso CEE - 16 A	1x16A5p400V
Preso CEE - 32 A	senza
Preso CEE - 63 A	senza
Alimentazione/possibilità connessione	altro
Interruttore-FI	senza
Utilizzo	distaccabile
Versione militare	no
Grado di protezione	IP20
Altri montaggi e/o spazi vuoti	0
Profondità	196 mm
Numero di prese CEE	1
Numero di attacchi aria compressa	2