

Scheda tecnica

Morsetto di terra e di derivazione FS

Codice articolo: 6016696



Il morsetto di terra e di derivazione serve a ridurre la resistenza elettrica e quindi a migliorare la conduttività elettrica con sistemi di passerelle grigliate GRM nell'area del punto di collegamento. In questo caso è possibile soddisfare gli elevati requisiti relativi alla resistenza di contatto, secondo NEMA e CSA, per esempio. Inoltre, il morsetto di terra e derivazione è assolutamente necessario con l'impiego di un sistema a passerella grigliata come conduttore di protezione (rispettare le disposizioni a livello nazionale per l'allestimento di un sistema di questo tipo).



St Acciaio

FS zincato in continuo

Dati anagrafici

Codice articolo	6016696
Sigla 1	Morsetto coll. messa a terra
Sigla 2	per GR-Magic
Produttore	OBO
Dimensione	42x19x11
Materiale	Acciaio
Superficie	zincato in continuo
Norma per superfici	DIN EN 10346
Unità VK più piccola	25
Unità	Pezzo
Peso	3,8 kg
Unità di peso	kg/100 Pz.

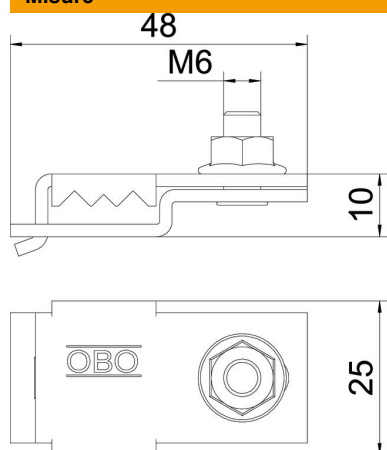
Scheda tecnica

Morsetto di terra e di derivazione FS

Codice articolo: 6016696



Misure



Altezza	11 mm
---------	-------

Dati tecnici

Adatto per sistemi portacavi con altezza pari a	11 mm
Adatto per cavo metallico passerella grigliata max	4,8 mm
Adatto per cavo metallico passerella grigliata min.	4,8 mm