

# Scheda tecnica

## Limitatore sovratensione V50-3+NPE+FS-280

Codice articolo: 5093533



Limitatore sovratensione tipo 1+2

- coordinato per parafulmine secondo VDE 0185-305 (IEC 62305)
- capacità di scarica fino a 12,5 kA (10/350) per polo e fino a 50 kA (10/350) in totale
- modulare, estraibile completo di sistema di disconnessione e display ottico di funzionamento
- connessione plug-in con protezione vibrazione e codifica della tensione
- Plastica UL 94 V-0
- Le versioni FS sono dotate di un contatto NA+NO, privo di potenziale, per la segnalazione di guasto a distanza

Applicazione: impianti ed edifici con parafulmine esterno con classi di protezione III e IV

\* Cartuccia singola



### Dati anagrafici

Codice articolo	5093533
Tipo	V50-3+NPE+FS-280
Sigla 1	Limitatore sovratensione V50
Sigla 2	3 poli con NPE + FS
Produttore	OBO
Dimensione	280V
Unità VK più piccola	1
Unità	Pezzo
Peso	59,3 kg
Unità di peso	kg/100 Pz.

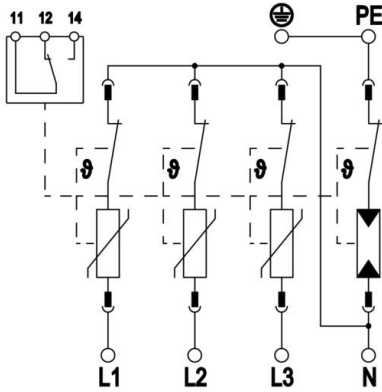
# Scheda tecnica

## Limitatore sovratensione V50-3+NPE+FS-280

Codice articolo: 5093533



### Dati tecnici



Corrente nominale di scarica (8/20 $\mu$ s) [totale]	80 kA
Sezione attacco (min.)	1,5 mm <sup>2</sup>
Sezione collegamento morsetti FM max	16 AWG
Sezione collegamento morsetti FM max	1,5 mm <sup>2</sup>
Sezione collegamento morsetti FM min.	21 AWG
Sezione collegamento morsetti FM min.	0,5 mm <sup>2</sup>
Tempo di reazione	<25 ns
Tempo di reazione [L-N]	25 ns
Tempo di reazione [N-PE]	100 ns
Scarico	no
Versione dei poli	3+N/PE
Larghezza di montaggio in unità modulari (TE, 17,5 mm)	4
Temperatura d'esercizio max	80 °C
Temperatura d'esercizio min.	-40 °C
Impulso di corrente da fulmine (10/350 $\mu$ s)	12,5 kA
Impulso di corrente da fulmine (10/350 $\mu$ s) [L-N/PE]	12,5 kA
Impulso di corrente da fulmine (10/350 $\mu$ s) [N/PE]	50 kA
Impulso di corrente da fulmine (10/350) [totale]	50 kA
Momento torcente	35 Lbs
Momento torcente	4 Nm
Coppia per il morsetto FM	1,7 Lbs
Coppia per il morsetto FM	0,2 Nm
Luogo di montaggio	All'interno
Segnalazione a distanza	sì
Contatti FM	In scambio
Capacità di estinzione della corrente susseguente (eff) [N-PE]	0,1 kA
Indicazione funzioni / difetti	Ottico
Materiale cassetta	PA UL 94 V-0
Livello di protezione complessivo [L-PE]	2,5 kV
Tensione continua massima (L-N)	280 V
Tensione continua massima (N-PE)	255 V
Tensione massima continuativa AC	280
Fusibile a monte integrato	no
Resistenza ai cortocircuiti con protezione massima da sovracorrente in rete	50 kA eff
Sezione del conduttore flessibile (a filo sottile) max	35 mm <sup>2</sup>
Sezione del conduttore flessibile (a filo sottile) max	2 AWG
Sezione del conduttore flessibile (a filo sottile) min.	16 AWG
Sezione del conduttore flessibile (a filo sottile) min.	1,5 mm <sup>2</sup>
Sezione rigida del conduttore (cavo pieno/a treccia) max	2 AWG
Sezione rigida del conduttore (cavo pieno/a treccia) max	35 mm <sup>2</sup>
Sezione rigida del conduttore (cavo pieno/a treccia) min.	16 AWG
Sezione rigida del conduttore (cavo pieno/a treccia) min.	1,5 mm <sup>2</sup>
Umidità dell'aria max	95 %
Umidità dell'aria min.	5 %
Protezione massima da sovracorrente in rete	160 A gL/gG
Massima potenza fusibile	160 A
Corrente nominale di scarica massima (8/20 $\mu$ s)	50 kA
Corrente nominale di scarica	50 kA

# Scheda tecnica

Limitatore sovratensione V50-3+NPE+FS-280

Codice articolo: 5093533

