

# Scheda tecnica

## Limitatore sovratensione V20-3+NPE+FS-280

Codice articolo: 5095333



Limitatore sovratensione tipo 2

- Installazione per la protezione da sovratensione secondo VDE 0100-443 (IEC 60364-4-44)
- capacità di scarica fino a 40 kA (8/20) per polo con varistori ad alte prestazioni
- modulare, estraibile completo di sistema di disconnessione e display ottico di funzionamento
- connessione plug-in con protezione vibrazione e codifica della tensione
- Plastica UL 94 V-0
- Le versioni FS sono dotate di un contatto NA+NO, privo di potenziale, per la segnalazione di guasto a distanza

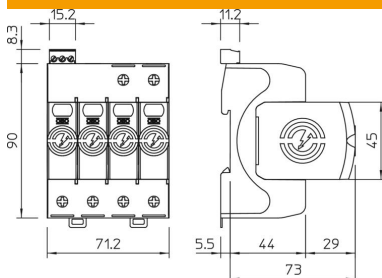
Applicazione: quadro principale di distribuzione e quadro secondario



### Dati anagrafici

Codice articolo	5095333
Sigla 1	Limitatore sovratensione V20
Sigla 2	3 poli con NPE + FS
Produttore	OBO
Dimensione	280V
Unità VK più piccola	1
Unità	Pezzo
Peso	46,3 kg
Unità di peso	kg/100 Pz.

### Misure



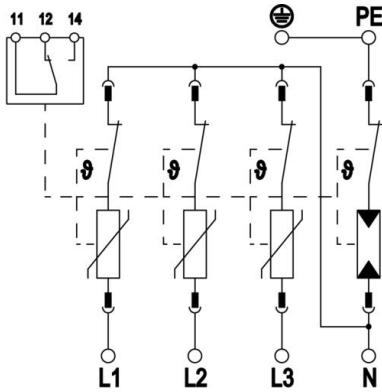
# Scheda tecnica

## Limitatore sovratensione V20-3+NPE+FS-280

Codice articolo: 5095333



### Dati tecnici



Corrente nominale di scarica (8/20 $\mu$ s) [totale]	60 kA
Sezione attacco (min.)	1,5 mm <sup>2</sup>
Sezione collegamento morsetti FM max	16 AWG
Sezione collegamento morsetti FM max	1,5 mm <sup>2</sup>
Sezione collegamento morsetti FM min.	21 AWG
Sezione collegamento morsetti FM min.	0,5 mm <sup>2</sup>
Tempo di reazione	<25 ns
Tempo di reazione [L-N]	25 ns
Tempo di reazione [N-PE]	100 ns
Scarico	no
Versione dei poli	3+N/PE
Larghezza di montaggio in unità modulari (TE, 17,5 mm)	4
Temperatura d'esercizio max	80 °C
Temperatura d'esercizio min.	-40 °C
Momento torcente	35 Lbs
Momento torcente	4 Nm
Coppia per il morsetto FM	1,7 Lbs
Coppia per il morsetto FM	0,2 Nm
Luogo di montaggio	All'interno
Segnalazione a distanza	sì
Contatti FM	In scambio
Capacità di estinzione della corrente susseguente (eff) [N-PE]	0,1 kA
Indicazione funzioni / difetti	Ottico
Materiale cassetta	PA UL 94 V-0
Livello di protezione complessivo [L-PE]	1,5 kV
Tensione continua massima (L-N)	280 V
Tensione continua massima (N-PE)	255 V
Tensione massima continuativa AC	280
Fusibile a monte integrato	no
Resistente al cortocircuito	sì
Resistenza ai cortocircuiti con protezione massima da sovracorrente in rete	50 kA eff
Sezione del conduttore flessibile (a filo sottile) max	35 mm <sup>2</sup>
Sezione del conduttore flessibile (a filo sottile) max	2 AWG
Sezione del conduttore flessibile (a filo sottile) min.	16 AWG
Sezione del conduttore flessibile (a filo sottile) min.	1,5 mm <sup>2</sup>
Sezione rigida del conduttore (cavo pieno/a treccia) max	2 AWG
Sezione rigida del conduttore (cavo pieno/a treccia) max	35 mm <sup>2</sup>
Sezione rigida del conduttore (cavo pieno/a treccia) min.	16 AWG

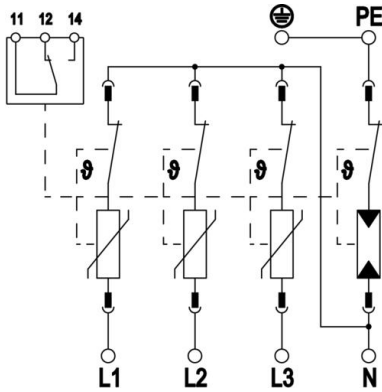
# Scheda tecnica

## Limitatore sovratensione V20-3+NPE+FS-280

Codice articolo: 5095333



### Dati tecnici



Sezione rigida del conduttore (cavo pieno/a treccia) min.	1,5 mm <sup>2</sup>
Umidità dell'aria max	95 %
Umidità dell'aria min.	5 %
Protezione massima da sovracorrente in rete	160 A gL/gG
Massima potenza fusibile	160 A
Corrente nominale di scarica massima (8/20 µs)	40 kA
Corrente nominale di scarica massima (8/20 µs) [L-N]	40 kA
Corrente nominale di scarica massima (8/20 µs) [N-PE]	60 kA
Distanza minima	1,5 mm
Modalità di montaggio	Profilato Omega 35 mm
Corrente nominale di dispersione (8/20 µs)	20 kA
Corrente nominale di dispersione (8/20 µs) [L-N]	20 kA
Corrente nominale di dispersione (8/20 µs) [N-PE]	40 kA
Tensione nominale AC (50 / 60 Hz)	230 V
Forma della rete	altro
Forma della rete TN	sì
Forma della rete TN-C-S	sì
Forma della rete TN-S	sì
Forma della rete TT	sì
Numero di poli	4
Porte	One-Port-SPD
Classe di prova tipo 2	sì
Tensione residua [L-N] @ 1 kA	0,8 kV
Tensione residua [L-N] @ 5 kA	1 kV
Potenza di commutazione AC	230 V; 0,5 A
Potenza di commutazione DC	230 V; 0,1 A / 75 V; 0,5 A
Grado di protezione	IP20
Corrente di un conduttore di protezione	<_2 µA
Livello di protezione	≤1,3
Livello di protezione [L-N]	≤1,3
Livello di protezione [N-PE]	1,3 kV
Segnalazione sull'apparecchio	Ottico
Classe di prova secondo la norma EN 61643-11	Tipo 2
SPD secondo IEC 61643-1	classe II
SPD secondo UL 1449	Tipo 4
Tensione TOV [L-N] - fail safe mode - 120 min	440 V
Tensione TOV [L-N] - withstand mode - 5 s	335 V
Tensione TOV [N-PE] - withstand mode - 200 ms	1200 V
Omologazioni	VDE KEMA UL ÖVE
Tipo di linea per limitatori di protezione da sovratensioni	Linea di energia AC