

Scheda tecnica

Fissaggio cavo con dado esagonale a testa tonda, filettatura metrica lunga, nichelato

Codice articolo: 2086147



Pressacavo EMV con filettatura di raccordo metrica, dotato di dado cieco, secondo IEC 423. Scarico di trazione, protezione antitorsione e tenuta sull'intero campo di serraggio. Se utilizzato con scatole di derivazione con pareti spesse, aggiungere il controdado. Guarnizione in neoprene. Inserto di fissaggio in poliammide.

Con guarnizione di tenuta premontata sulla filettatura di raccordo, testato VDE secondo DIN EN 50262, grado di protezione IP68 a 5 bar/1h.

Con filettatura di raccordo lunga.



CuZn 37 Ottone

N nichelato

Dati anagrafici

Codice articolo	2086147
Tipo	V-TEC VM LM50 MS
Sigla 1	Pressacavo
Sigla 2	con filetto lungo
Produttore	OBO
Dimensione	M50
Materiale	ottone
Superficie	nichelato
Norma per superfici	
Unità VK più piccola	5
Unità	Pezzo
Peso	24 kg
Unità di peso	kg/100 Pz.

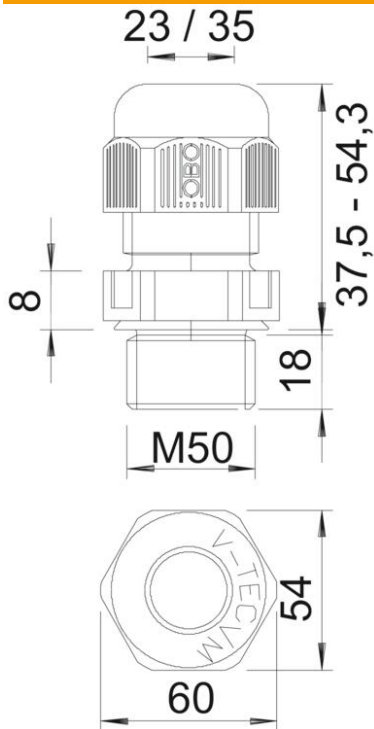
Scheda tecnica

Fissaggio cavo con dado esagonale a testa tonda, filettatura metrica lunga, nichelato

Codice articolo: 2086147



Misure



Dimensione e	60 mm
Dimensione L max.	38,5 mm
Dimensione L1	14 mm
Dimensione L2	4,5 mm
Dimensione L3	25 mm

Dati tecnici

Tipo di guarnizione	Anello di tenuta
Versione	dritto
Protezione antiriflesso	no
Area di tenuta D max	35 mm
Area di tenuta D min.	24 mm
antiesplorazione	no
Pressacavo per cavo piatto	no
Per zone esplosive	senza
Filettatura	M50 x 1,5
Tipo filettatura	metrica
Lunghezza filettatura	14 mm
Rinforzato con fibre di vetro	no
Priva di alogeni	no
Guarnizione multiforo	no
Con controdado	no
Resistente agli urti	no
Apertura chiave	55
Grado di protezione	IP68
Range di temperatura di esercizio max	100 °C
Range di temperatura di esercizio min.	-20 °C
Possibilità di scarico di trazione	sì