

# Scheda tecnica

Pressacavo con dado esagonale a testa tonda, filettatura metrica lunga, nichelato  
Codice articolo: 2086111



Pressacavo EMV con filettatura di raccordo metrica, dotato di dado cieco, secondo IEC 423. Scarico di trazione, protezione antitorsione e tenuta sull'intero campo di serraggio. Se utilizzato con scatole di derivazione con pareti spesse, aggiungere il controdado. Guarnizione in neoprene. Inserto di fissaggio in poliammide.

Con guarnizione di tenuta premontata sulla filettatura di raccordo, testato VDE secondo DIN EN 50262, grado di protezione IP68 a 5 bar/1h.

Con filettatura di raccordo lunga.



**CuZn 37** Ottone

**N** nichelato

## Dati anagrafici

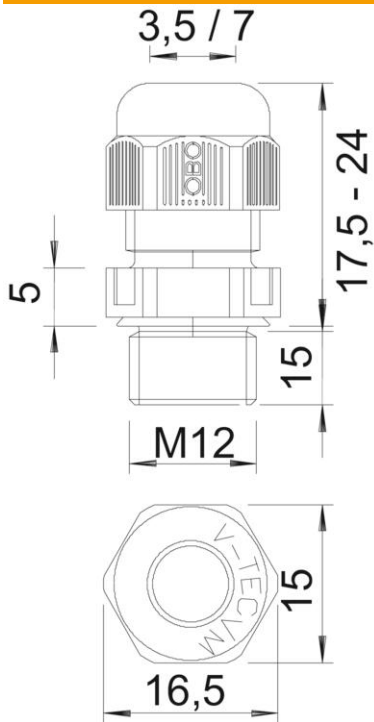
|                      |                   |
|----------------------|-------------------|
| Codice articolo      | 2086111           |
| Tipo                 | V-TEC VM LM12 MS  |
| Sigla 1              | Pressacavo        |
| Sigla 2              | con filetto lungo |
| Produttore           | OBO               |
| Dimensione           | M12               |
| Materiale            | ottone            |
| Superficie           | nichelato         |
| Norma per superfici  |                   |
| Unità VK più piccola | 50                |
| Unità                | Pezzo             |
| Peso                 | 1,3 kg            |
| Unità di peso        | kg/100 Pz.        |

# Scheda tecnica

Pressacavo con dado esagonale a testa tonda, filettatura metrica lunga, nichelato  
Codice articolo: 2086111



## Misure



|                   |         |
|-------------------|---------|
| Dimensione e      | 15,5 mm |
| Dimensione L max. | 20 mm   |
| Dimensione L1     | 10 mm   |
| Dimensione L2     | 3 mm    |
| Dimensione L3     | 11,5 mm |

## Dati tecnici

|  |                  |
|--|------------------|
| Tipo di guarnizione                    | Anello di tenuta |
| Versione                               | dritto           |
| Protezione antiriflesso                | no               |
| Area di tenuta D max                   | 6 mm             |
| Area di tenuta D min.                  | 3 mm             |
| antiesplorazione                       | no               |
| Pressacavo per cavo piatto             | no               |
| Per zone esplosive                     | senza            |
| Filettatura                            | M12 x 1,5        |
| Tipo filettatura                       | metrica          |
| Lunghezza filettatura                  | 10 mm            |
| Rinforzato con fibre di vetro          | no               |
| Priva di alogeni                       | no               |
| Guarnizione multiforo                  | no               |
| Con controdado                         | no               |
| Resistente agli urti                   | no               |
| Apertura chiave                        | 14               |
| Grado di protezione                    | IP68             |
| Range di temperatura di esercizio max  | 100 °C           |
| Range di temperatura di esercizio min. | -20 °C           |
| Possibilità di scarico di trazione     | sì               |