

# Scheda tecnica

## Pressacavo, filettatura metrica lunga, grigio argento

Codice articolo: 2022930



Pressacavo con filettatura metrica, adatto per scatole di derivazione, per applicazioni residenziali ed industriali. Con scarico della trazione e guarnizione di tenuta integrata, testato secondo norma CEI EN 62444. Grado di protezione IP68. Range temperatura -20°C a +65°C.



PA Poliammide

### Dati anagrafici

|                      |                           |
|----------------------|---------------------------|
| Codice articolo      | 2022930                   |
| Tipo                 | V-TEC VM L32 SGR          |
| Sigla 1              | Pressacavo                |
| Sigla 2              | filettatura metrica lunga |
| Produttore           | OBO                       |
| Dimensione           | M32                       |
| Colore               | grigio argento; RAL 7001  |
| Materiale            | Poliammide                |
| Unità VK più piccola | 20                        |
| Unità                | Pezzo                     |
| Peso                 | 2,047 kg                  |
| Unità di peso        | kg/100 Pz.                |

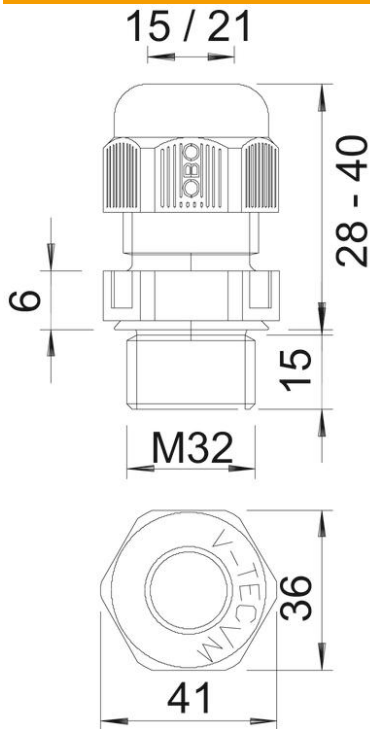
# Scheda tecnica

Pressacavo, filettatura metrica lunga, grigio argento

Codice articolo: 2022930



## Misure



|                   |       |
|-------------------|-------|
| Dimensione e      | 41 mm |
| Dimensione L max. | 40 mm |
| Dimensione L min. | 28 mm |
| Dimensione L1     | 15 mm |
| Dimensione L2     | 6 mm  |

## Dati tecnici

|                                 |   |
|---------------------------------|---|
| Tipo di guarnizione             | Anello di tenuta  |
| Versione                        | dritto  |
| Protezione antiriflesso         | no  |
| Area di tenuta D max            | 21 mm   |
| Area di tenuta D min.           | 15 mm   |
| antiesplorione                  | no  |
| Pressacavo per cavo piatto      | no  |
| tagliafiamma                    | secondo VDE 0471/DIN 695 parte 2-1, temperatura di prova 650 °C |
| Per zone esplosive              | senza   |
| per zone con gas esplosivi      | senza   |
| per zone con polveri esplosive  | senza   |
| Filettatura                     | M32 x 1,5   |
| Tipo filettatura                | metrica   |
| Lunghezza filettatura           | 15 mm   |
| Dimensioni nominali filettatura | 32  |
| Passo filettatura               | 1,5 mm  |
| Rinforzato con fibre di vetro   | no  |
| Priva di alogeni                | sì  |
| Momento torcente instabile      | 7,5 Nm  |
| Resistenza agli urti            | 4   |
| Tenuta allo strappo             | A   |

# Scheda tecnica

Pressacavo, filettatura metrica lunga, grigio argento

Codice articolo: 2022930



## Dati tecnici

|  |        |
|--|--------|
| Guarnizione multiforo                  | no     |
| Con controdado                         | no     |
| Resistente agli urti                   | no     |
| Apertura chiave                        | 36     |
| Grado di protezione                    | IP68   |
| Dimensione chiave                      | 41 mm  |
| Collegamento a vite divisibile         | no     |
| Range di temperatura di esercizio max  | 65 °C  |
| Range di temperatura di esercizio min. | -20 °C |
| Possibilità di scarico di trazione     | sì     |