

Scheda tecnica

Pressacavo, filettatura metrica lunga, grigio chiaro

Codice articolo: 2022949



Pressacavo con filettatura metrica, adatto per scatole di derivazione, per applicazioni residenziali ed industriali. Con scarico della trazione e guarnizione di tenuta integrata, testato secondo norma CEI EN 62444. Grado di protezione IP68. Range temperatura -20°C a +65°C.



PA Poliammide

Dati anagrafici

Codice articolo	2022949
Tipo	V-TEC VM L25 LGR
Sigla 1	Pressacavo
Sigla 2	filettatura metrica lunga
Produttore	OBO
Dimensione	M25
Colore	grigio chiaro; RAL 7035
Materiale	Poliammide
Unità VK più piccola	25
Unità	Pezzo
Peso	1,597 kg
Unità di peso	kg/100 Pz.

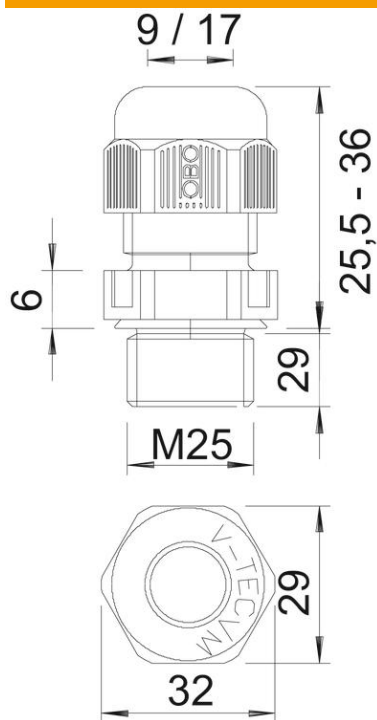
Scheda tecnica

Pressacavo, filettatura metrica lunga, grigio chiaro

Codice articolo: 2022949



Misure



Dimensione e	32 mm
Dimensione L max.	36 mm
Dimensione L min.	25,5 mm
Dimensione L1	15 mm
Dimensione L2	6 mm

Dati tecnici

Tipo di guarnizione	Anello di tenuta
Versione	diritto
Protezione antiriflesso	no
Area di tenuta D max	17 mm
Area di tenuta D min.	9 mm
antiesplorazione	no
Pressacavo per cavo piatto	no
tagliafiamma	secondo VDE 0471/DIN 695 parte 2-1, temperatura di prova 650 °C
Per zone esplosive	senza
per zone con gas esplosivi	senza
per zone con polveri esplosive	senza
Filettatura	M25 x 1,5
Tipo filettatura	metrica
Lunghezza filettatura	15 mm
Dimensioni nominali filettatura	25
Passo filettatura	1,5 mm
Rinforzato con fibre di vetro	no
Priva di alogeni	si
Momento torcente instabile	5 Nm
Resistenza agli urti	3
Tenuta allo strappo	A
Guarnizione multiforo	no

Scheda tecnica

Pressacavo, filettatura metrica lunga, grigio chiaro

Codice articolo: 2022949



Dati tecnici

Con controdamo	no
Resistente agli urti	no
Apertura chiave	29
Grado di protezione	IP68
Dimensione chiave	32 mm
Collegamento a vite divisibile	no
Range di temperatura di esercizio max	65 °C
Range di temperatura di esercizio min.	-20 °C
Possibilità di scarico di trazione	si