

# Scheda tecnica

## Kit pressacavi con controdado

Codice articolo: 7205669



Pressacavo robusto con tipologia costruttiva a dado cieco e filettatura di raccordo metrica secondo IEC 423, incluso controdado premontato.

Per esigenze di tenuta elevate. Scarico di trazione, protezione antitorsione e tenuta sull'intero campo di serraggio. Anello di tenuta in policloroprene / gomma acrilonitrile-butadiene. Alette di tenuta pressofuse posizionate sull'adattatore, non è necessario alcun anello di guarnizione.

Testato VDE secondo DIN EN 50262, grado di protezione IP 68 a 5 bar 1 h.

Per il mantenimento funzionale elettrico secondo DIN 4102 parte 12 in combinazione con le scatole di derivazione serie FireBox T.

Colore: arancione pastello.

**PA** Poliammide

### Dati anagrafici

Codice articolo	7205669
Tipo	V-TEC VM40+ OR
Sigla 1	Pressacavo
Sigla 2	con controdado
Produttore	OBO
Dimensione	M40
Colore	arancio; RAL 2003
Materiale	Poliammide
Unità VK più piccola	10
Unità	Pezzo
Peso	5,15 kg
Unità di peso	kg/100 Pz.

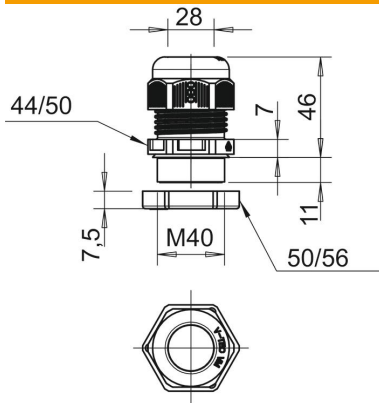
# Scheda tecnica

## Kit pressacavi con controdado

Codice articolo: 7205669



### Misure



Dimensione e	50 mm
Dimensione E1 (mm)	50 mm
Dimensione E2	56 mm
Dimensione G	M40 x 1,5 mm
Dimensione L max.	46 mm
Dimensione L min.	36 mm
Dimensione L1	11 mm
Dimensione L2	7 mm
Dimensione L3	7,5 mm

### Dati tecnici

Protezione antiriflesso	no
Area di tenuta D max	28 mm
Area di tenuta D min.	16 mm
Pressacavo per cavo piatto tagliafiama	no secondo VDE 0471/DIN 695 parte 2-1, temperatura di prova 650 °C
Per zone esplosive	senza
per zone con gas esplosivi	senza
per zone con polveri esplosive	senza
Filettatura	M40 x 1,5
Tipo filettatura	metrica
Lunghezza filettatura	11 mm
Passo filettatura	1,5 mm
Rinforzato con fibre di vetro	no
Priva di alogeni	sì
Momento torcente instabile	10 Nm
Guarnizione multiforo	no
Con controdado	sì
Resistente agli urti	no
Apertura chiave	44
Apertura di chiave 1	44 mm
Apertura di chiave 2	50 mm
Grado di protezione	IP68
Collegamento a vite divisibile	no
Range di temperatura di esercizio max	65 °C
Range di temperatura di esercizio min.	-20 °C
Possibilità di scarico di trazione	sì