

Scheda tecnica

Pressacavo, EMV, filettatura metrica, nichelato

Codice articolo: 2086211



Pressacavo EMC con filettatura di raccordo metrica, dotato di dado cieco, secondo IEC 423. Scarico di trazione, protezione antitorsione e tenuta sull'intero campo di serraggio. Guarnizione in neoprene. Inserto di fissaggio in poliammide.

Con guarnizione di tenuta premontata sulla filettatura di raccordo, testato VDE secondo DIN EN 50262, grado di protezione IP68 a 5 bar/1h.



CuZn 37 Ottone

N nichelato

Dati anagrafici

Codice articolo	2086211
Tipo	V-TEC VM20 EMV
Sigla 1	Pressacavo EMV
Sigla 2	per cavo con schermatura
Produttore	OBO
Dimensione	M20
Materiale	ottone
Superficie	nichelato
Norma per superfici	
Unità VK più piccola	25
Unità	Pezzo
Peso	3,473 kg
Unità di peso	kg/100 Pz.

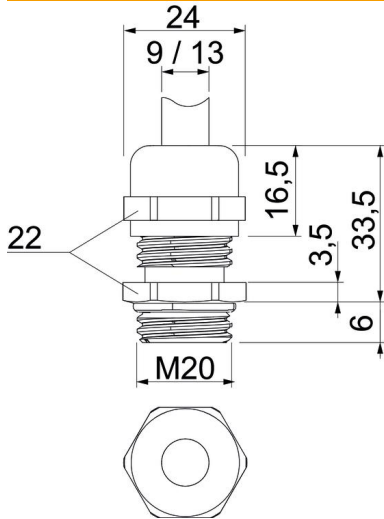
Scheda tecnica

Pressacavo, EMV, filettatura metrica, nichelato

Codice articolo: 2086211



Misure



Dimensione e	24 mm
Dimensione L max.	33,5 mm
Dimensione L1	6 mm
Dimensione L2	3,5 mm
Dimensione L3	16,5 mm

Dati tecnici

Tipo di guarnizione	Anello di tenuta
Versione	dritto
Protezione antiriflesso	no
Area di tenuta D max	13 mm
Area di tenuta D min.	9 mm
Pressacavo per cavo piatto	no
Per zone esplosive	senza
Filettatura	M20 x 1,5
Tipo filettatura	metrica
Lunghezza filettatura	6 mm
Rinforzato con fibre di vetro	no
Priva di alogeni	no
Momento torcente instabile	3,5 Nm
Resistenza agli urti	6
Tenuta allo strappo	A
Guarnizione multiforo	no
Con controdado	no
Resistente agli urti	no
Apertura chiave	22
Grado di protezione	IP68
Range di temperatura di esercizio max	100 °C
Range di temperatura di esercizio min.	-20 °C
Possibilità di scarico di trazione	si