

# Scheda tecnica

Pressacavo, filettatura metrica, nichelato

Codice articolo: 2086024



Pressacavo con filettatura di raccordo metrica, dotato di dado cieco, secondo IEC 423. Scarico di trazione, protezione antitorsione e tenuta sull'intero campo di serraggio. Guarnizione in neoprene. Inserto di fissaggio in poliammide.

Con guarnizione di tenuta premontata sulla filettatura di raccordo, testato VDE secondo DIN EN 50262, grado di protezione IP68 a 5 bar/1h, range di temperatura di lavoro da -20 a +100°C.



**CuZn**  
37 Ottone

**N** nichelato

## Dati anagrafici

|                      |               |
|----------------------|---------------|
| Codice articolo      | 2086024       |
| Tipo                 | V-TEC VM16 MS |
| Sigla 1              | Pressacavo    |
| Produttore           | OBO           |
| Dimensione           | M16           |
| Materiale            | ottone        |
| Superficie           | nichelato     |
| Norma per superfici  |               |
| Unità VK più piccola | 50            |
| Unità                | Pezzo         |
| Peso                 | 1,64 kg       |
| Unità di peso        | kg/100 Pz.    |

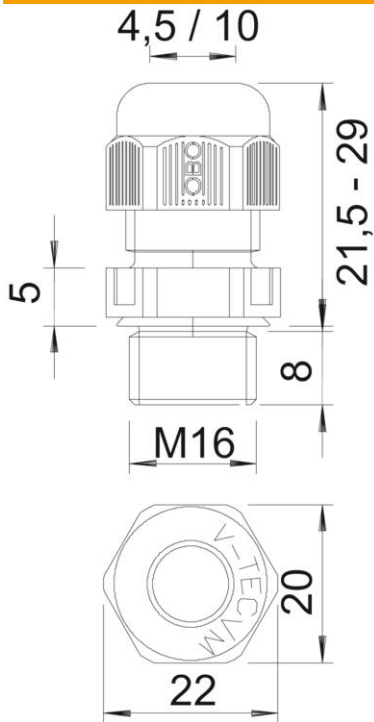
# Scheda tecnica

Pressacavo, filettatura metrica, nichelato

Codice articolo: 2086024



## Misure



|                   |       |
|-------------------|-------|
| Dimensione e      | 19 mm |
| Dimensione L max. | 24 mm |
| Dimensione L1     | 5 mm  |
| Dimensione L2     | 3 mm  |
| Dimensione L3     | 15 mm |

## Dati tecnici

|                               |                  |
|-------------------------------|------------------|
| Tipo di guarnizione           | Anello di tenuta |
| Versione                      | dritto           |
| Protezione antiriflesso       | no               |
| Area di tenuta D max          | 9 mm             |
| Area di tenuta D min.         | 5 mm             |
| antiesplorazione              | no               |
| Pressacavo per cavo piatto    | no               |
| Per zone esplosive            | senza            |
| Filettatura                   | M16 x 1,5        |
| Tipo filettatura              | metrica          |
| Lunghezza filettatura         | 5 mm             |
| Rinforzato con fibre di vetro | no               |
| Priva di alogeni              | no               |
| Momento torcente instabile    | 3,5 Nm           |
| Resistenza agli urti          | 5                |
| Tenuta allo strappo           | A                |
| Guarnizione multiforo         | no               |
| Con controdado                | no               |
| Resistente agli urti          | no               |
| Apertura chiave               | 17               |
| Grado di protezione           | IP68             |
| Dimensione chiave             | 19 mm            |

# Scheda tecnica

Pressacavo, filettatura metrica, nichelato

Codice articolo: 2086024



## Dati tecnici

|  |        |
|--|--------|
| Range di temperatura di esercizio max  | 100 °C |
| Range di temperatura di esercizio min. | -20 °C |
| Possibilità di scarico di trazione     | sì     |