

# Scheda tecnica

Pressacavo, filettatura metrica con resistenza ai raggi UV,  
grigio chiaro

Codice articolo: 2022901



Pressacavo con filettatura metrica, adatto per scatole di derivazione, per applicazioni residenziali ed industriali. Con scarico della trazione e guarnizione di tenuta integrata, testato secondo norma CEI EN 62444. Grado di protezione IP68. Range temperatura -20°C a +65°C.



PA Poliammide

## Dati anagrafici

Codice articolo	2022901
Tipo	V-TEC VM16UV LGR
Sigla 1	Pressacavo
Sigla 2	Resistente ai raggi UV
Produttore	OBO
Dimensione	M16
Colore	grigio chiaro
Materiale	Poliammide
Unità VK più piccola	50
Unità	Pezzo
Peso	0,59 kg
Unità di peso	kg/100 Pz.

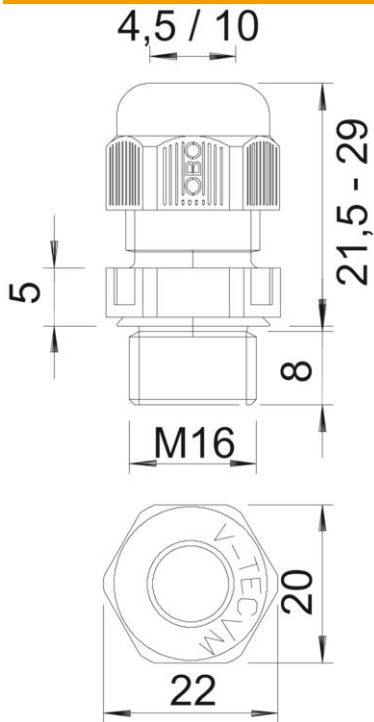
# Scheda tecnica

Pressacavo, filettatura metrica con resistenza ai raggi UV,  
grigio chiaro

Codice articolo: 2022901



## Misure



Dimensione e	22 mm
Dimensione L max.	23,5 mm
Dimensione L min.	21,5 mm
Dimensione L1	8 mm
Dimensione L2	5 mm

## Dati tecnici

Tipo di guarnizione	Anello di tenuta
Versione	dritto
Protezione antiriflesso	no
Area di tenuta D max	10 mm
Area di tenuta D min.	4,5 mm
antiesplorazione	no
Pressacavo per cavo piatto	no
tagliafiamma	secondo VDE 0471/DIN 695 parte 2-1, temperatura di prova 650 °C
Per zone esplosive	senza
per zone con gas esplosivi	senza
per zone con polveri esplosive	senza
Filettatura	M16 x 1,5
Tipo filettatura	metrica
Lunghezza filettatura	8 mm
Dimensioni nominali filettatura	16
Rinforzato con fibre di vetro	no
Priva di alogeni	sì
Momento torcente instabile	2 Nm
Guarnizione multiforo	no
Con controdado	no
Resistente agli urti	no
Apertura chiave	20

# Scheda tecnica

Pressacavo, filettatura metrica con resistenza ai raggi UV,  
grigio chiaro

Codice articolo: 2022901



## Dati tecnici

Grado di protezione	IP68
Dimensione chiave	22 mm
Collegamento a vite divisibile	no
Range di temperatura di esercizio max	65 °C
Range di temperatura di esercizio min.	-20 °C
Possibilità di scarico di trazione	si