

Scheda tecnica

Pressacavo, filettatura metrica, nichelato

Codice articolo: 2086018



Pressacavo con filettatura di raccordo metrica, dotato di dado cieco, secondo IEC 423. Scarico di trazione, protezione antitorsione e tenuta sull'intero campo di serraggio. Guarnizione in neoprene. Inserto di fissaggio in poliammide.

Con guarnizione di tenuta premontata sulla filettatura di raccordo, testato VDE secondo DIN EN 50262, grado di protezione IP68 a 5 bar/1h, range di temperatura di lavoro da -20 a +100°C.



CuZn
37 Ottone

N nichelato

Dati anagrafici

Codice articolo	2086018
Tipo	V-TEC VM12 MS
Sigla 1	Pressacavo
Produttore	OBO
Dimensione	M12
Materiale	ottone
Superficie	nichelato
Norma per superfici	
Unità VK più piccola	50
Unità	Pezzo
Peso	1,305 kg
Unità di peso	kg/100 Pz.

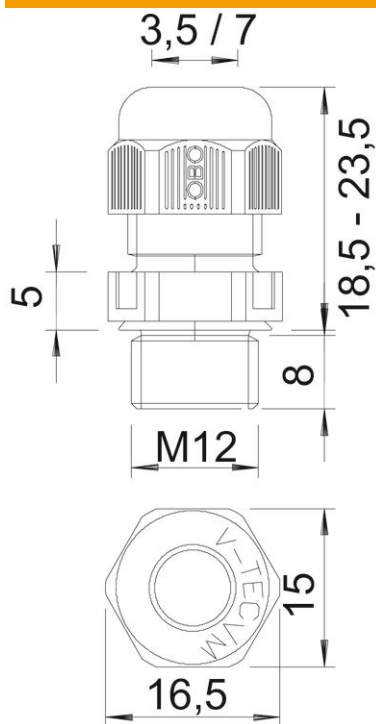
Scheda tecnica

Pressacavo, filettatura metrica, nichelato

Codice articolo: 2086018



Misure



Dimensione e	15,5 mm
Dimensione L max.	20 mm
Dimensione L1	5 mm
Dimensione L2	3 mm
Dimensione L3	11,5 mm

Dati tecnici

Tipo di guarnizione	Anello di tenuta
Versione	dritto
Protezione antiriflesso	no
Area di tenuta D max	6 mm
Area di tenuta D min.	3 mm
antiesplorazione	no
Pressacavo per cavo piatto	no
Per zone esplosive	senza
Filettatura	M12 x 1,5
Tipo filettatura	metrica
Lunghezza filettatura	5 mm
Rinforzato con fibre di vetro	no
Priva di alogeni	no
Momento torcente instabile	3,5 Nm
Resistenza agli urti	5
Tenuta allo strappo	A
Guarnizione multiforo	no
Con contro dado	no
Resistente agli urti	no
Apertura chiave	14
Grado di protezione	IP68
Dimensione chiave	15,5 mm

Scheda tecnica

Pressacavo, filettatura metrica, nichelato

Codice articolo: 2086018



Dati tecnici

Range di temperatura di esercizio max	100 °C
Range di temperatura di esercizio min.	-20 °C
Possibilità di scarico di trazione	sì