

# Scheda tecnica

Pressacavo, filettatura metrica, kit con controdado, grigio chiaro

Codice articolo: 2022762



Pressacavo con filettatura metrica, adatto per scatole di derivazione, per applicazioni residenziali ed industriali. Con scarico della trazione e guarnizione di tenuta integrata, testato secondo norma CEI EN 62444. Grado di protezione IP68. Range temperatura -20°C a +65°C. Controdado incluso.



PA Poliammide

## Dati anagrafici

Codice articolo	2022762
Tipo	V-TEC VM12+ LGR
Sigla 1	Pressacavo
Sigla 2	con controdado
Produttore	OBO
Dimensione	M12
Colore	grigio chiaro; RAL 7035
Materiale	Poliammide
Unità VK più piccola	50
Unità	Pezzo
Peso	0,337 kg
Unità di peso	kg/100 Pz.

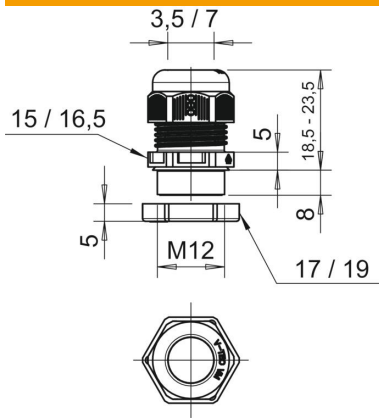
# Scheda tecnica

Pressacavo, filettatura metrica, kit con controdamo, grigio chiaro

Codice articolo: 2022762



## Misure



Dimensione E1 (mm)	16,5 mm
Dimensione E2	19 mm
Dimensione L max.	23,5 mm
Dimensione L min.	18,5 mm
Dimensione L1	8 mm
Dimensione L2	5 mm
Dimensione L3	5 mm

## Dati tecnici

Tipo di guarnizione	Anello di tenuta
Versione	dritto
Protezione antiriflesso	no
Area di tenuta D max	7 mm
Area di tenuta D min.	3,5 mm
antiesplorazione	no
Pressacavo per cavo piatto	no
tagliafiamma	secondo VDE 0471/DIN 695 parte 2-1, temperatura di prova 650 °C
Per zone esplosive	senza
per zone con gas esplosivi	senza
per zone con polveri esplosive	senza
Filettatura	M12 x 1,5
Tipo filettatura	metrica
Lunghezza filettatura	8 mm
Dimensioni nominali filettatura	12
Passo filettatura	1,5 mm
Rinforzato con fibre di vetro	no
Priva di alogeni	sì
Momento torcente instabile	2 Nm
Guarnizione multiforo	no
Con controdamo	no
Resistente agli urti	no
Apertura di chiave 1	15 mm
Apertura di chiave 2	17 mm
Grado di protezione	IP68
Collegamento a vite divisibile	no
Range di temperatura di esercizio max	65 °C
Range di temperatura di esercizio min.	-20 °C
Possibilità di scarico di trazione	sì