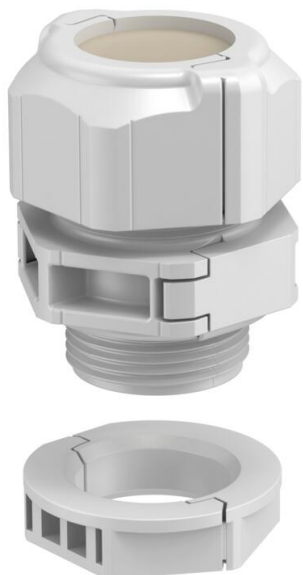


Scheda tecnica

Pressacavo separabile, inserto di tenuta chiuso, grigio chiaro

Codice articolo: 2024970



Il pressacavo separabile V-TEC TB... come tutti i pressacavi V-TEC, garantisce un'impermeabilizzazione affidabile dei cavi. L'installazione delle linee funzionali o dei cavi preconfezionati, ad esempio, grazie alla separabilità del pressacavo è facile e rapida.

Il V-TEC TB è utilizzabile anche in caso di retrofitting di un'installazione esistente, nonché come "pressacavi di riparazione". In quest'ultimo caso può essere installato senza bisogno di smontare i cavi premontati né di interrompere il funzionamento.

La guarnizione chiusa permette la foratura singola del diametro della guarnizione necessario. Le pinze divaricatrici sono lo strumento ideale per poter aprire la guarnizione. In questo modo diventa facile e veloce anche l'inserimento dei singoli cavi.

Il kit di avvitamento è composto da un supporto intermedio, da un dado cieco e dalla guarnizione. Anche il controdado diviso fa ovviamente parte della fornitura.



PC Polycarbonato

Dati anagrafici

Codice articolo	2024970
Sigla 1	Pressacavo, separabile
Sigla 2	Inserto di tenuta, chiuso
Produttore	OBO
Dimensione	M32
Colore	grigio chiaro
Materiale	Polycarbonato
Unità VK più piccola	5
Unità	Pezzo
Peso	7,756 kg
Unità di peso	kg/100 Pz.

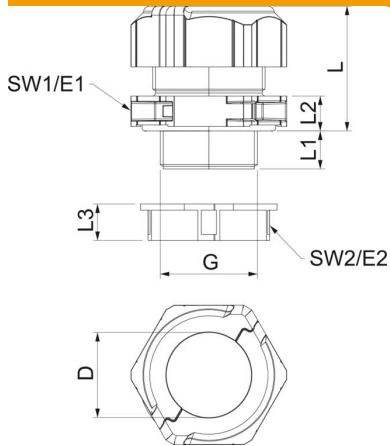
Scheda tecnica

Pressacavo separabile, inserto di tenuta chiuso, grigio chiaro

Codice articolo: 2024970



Misure



Lunghezza	46 mm
Larghezza	51,5 mm
Altezza	53,5 mm
Dimensione D	28 mm
Dimensione e	51,5 mm
Dimensione E1 (mm)	51,5 mm
Dimensione E2	45 mm
Dimensione G	M32x1,5 mm
Dimensione L	41 mm
Dimensione L max.	41 mm
Dimensione L min.	32 mm
Dimensione L1	14 mm
Dimensione L2	10 mm
Dimensione L3	12 mm

Dati tecnici

Numero forature	0
Tipo di guarnizione	Anello di tenuta
Versione	diritto
Protezione antiriflesso	no
antiesplorazione	no
Pressacavo per cavo piatto	no
tagliafiamma	secondo VDE 0471/DIN 695 parte 2-1, temperatura di prova 650 °C
Per zone esplosive	senza
per zone con gas esplosivi	senza
per zone con polveri esplosive	senza
Filettatura	M32 x 1,5
Tipo filettatura	metrica
Lunghezza filettatura	14 mm
Dimensioni nominali filettatura	32
Passo filettatura	1,5 mm
Rinforzato con fibre di vetro	no
Priva di alogeni	sì
Momento torcente instabile	8 Nm
Guarnizione multiforo	no
Con controdado	sì
Resistente agli urti	sì
Apertura chiave	46
Apertura di chiave 1	46 mm
Apertura di chiave 2	40 mm
Grado di protezione	IP67
Collegamento a vite divisibile	sì
Range di temperatura di esercizio max	80 °C
Range di temperatura di esercizio min.	-20 °C
Possibilità di scarico di trazione	no