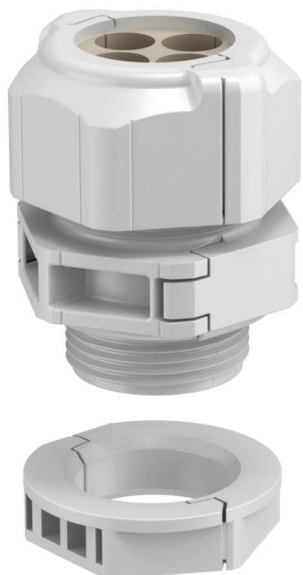


Scheda tecnica

Pressacavo separabile, inserto di tenuta, multiplo, grigio chiaro

Codice articolo: 2024929



Il pressacavo separabile V-TEC TB... come tutti i pressacavi V-TEC, garantisce un'impermeabilizzazione affidabile dei cavi. L'installazione delle linee funzionali o dei cavi preconfezionati, ad esempio, grazie alla separabilità del pressacavo è facile e rapida.

Il V-TEC TB è utilizzabile anche in caso di retrofitting di un'installazione esistente, nonché come "pressacavi di riparazione". In quest'ultimo caso può essere installato senza bisogno di smontare i cavi premontati né di interrompere il funzionamento.

Le guarnizioni servono all'introduzione di più cavi mediante un pressacavo. A seconda dell'applicazione i diametri dei fori vengono ridotti serrando il pressacavo di 1-2mm

Lo strumento ideale a questo proposito è la pinza divaricatrice, con cui aprire la guarnizione. In questo modo diventa facile e veloce anche l'inserimento dei singoli cavi.

Il kit di avvitamento è composto da un supporto intermedio, da un dado cieco e dalla guarnizione. Anche il controdado diviso fa ovviamente parte della fornitura. Altri inserti a tenuta multipla su richiesta.



PC Polycarbonato

Dati anagrafici

Codice articolo	2024929
Sigla 1	Pressacavo, separabile
Sigla 2	Inserto di tenuta, multiplo
Produttore	OBO
Dimensione	M25
Colore	grigio chiaro
Materiale	Polycarbonato
Unità VK più piccola	5
Unità	Pezzo
Peso	2,539 kg
Unità di peso	kg/100 Pz.

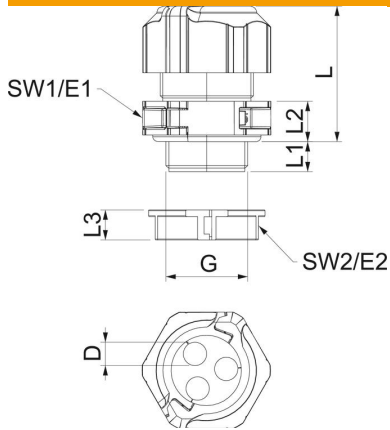
Scheda tecnica

Pressacavo separabile, inserto di tenuta, multiplo, grigio chiaro

Codice articolo: 2024929



Misure



Lunghezza	35 mm
Larghezza	38,5 mm
Altezza	50 mm
Dimensione D	5 mm
Dimensione E1 (mm)	39 mm
Dimensione E2	34,5 mm
Dimensione G	M25x1,5 mm
Dimensione L	41 mm
Dimensione L max.	40 mm
Dimensione L min.	31,5 mm
Dimensione L1	11 mm
Dimensione L2	10 mm
Dimensione L3	9 mm

Dati tecnici

Numero forature	4
Tipo di guarnizione	Anello di tenuta
Versione	dritto
Protezione antiriflesso antiesplosione	no
Pressacavo per cavo piatto tagliafiamma	no
Per zone esplosive	senza
per zone con gas esplosivi	senza
per zone con polveri esplosive	senza
Filettatura	M25 x 1,5
Tipo filettatura	metrica
Lunghezza filettatura	11 mm
Dimensioni nominali filettatura	25
Passo filettatura	1,5 mm
Rinforzato con fibre di vetro	no
Priva di alogeni	sì
Momento torcente instabile	4 Nm
Guarnizione multiforo	sì
Con controdamo	sì
Resistente agli urti	sì
Apertura di chiave 1	35 mm
Apertura di chiave 2	31 mm
Grado di protezione	IP67
Dimensione chiave	35 mm
Collegamento a vite divisibile	sì
Range di temperatura di esercizio max	80 °C
Range di temperatura di esercizio min.	-20 °C
Possibilità di scarico di trazione	no