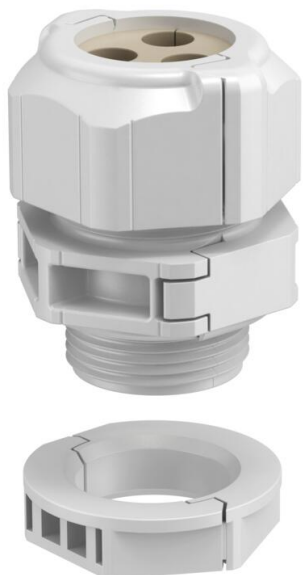


Scheda tecnica

Pressacavo separabile, inserto di tenuta, multiplo, grigio chiaro

Codice articolo: 2024928



Il pressacavo separabile V-TEC TB... come tutti i pressacavi V-TEC, garantisce un'impermeabilizzazione affidabile dei cavi. L'installazione delle linee funzionali o dei cavi preconfezionati, ad esempio, grazie alla separabilità del pressacavo è facile e rapida.

Il V-TEC TB è utilizzabile anche in caso di retrofit di un'installazione esistente, nonché come "pressacavi di riparazione". In quest'ultimo caso può essere installato senza bisogno di smontare i cavi premontati né di interrompere il funzionamento.

Le guarnizioni servono all'introduzione di più cavi mediante un pressacavo. A seconda dell'applicazione i diametri dei fori vengono ridotti serrando il pressacavo di 1-2mm

Lo strumento ideale a questo proposito è la pinza divaricatrice, con cui aprire la guarnizione. In questo modo diventa facile e veloce anche l'inserimento dei singoli cavi.

Il kit di avvitamento è composto da un supporto intermedio, da un dado cieco e dalla guarnizione. Anche il controdado diviso fa ovviamente parte della fornitura. Altri inserti a tenuta multipla su richiesta.



PC Polycarbonato

Dati anagrafici

Codice articolo	2024928
Sigla 1	Pressacavo, separabile
Sigla 2	Inserto di tenuta, multiplo
Produttore	OBO
Dimensione	M25
Colore	grigio chiaro
Materiale	Polycarbonato
Unità VK più piccola	5
Unità	Pezzo
Peso	2,64 kg
Unità di peso	kg/100 Pz.

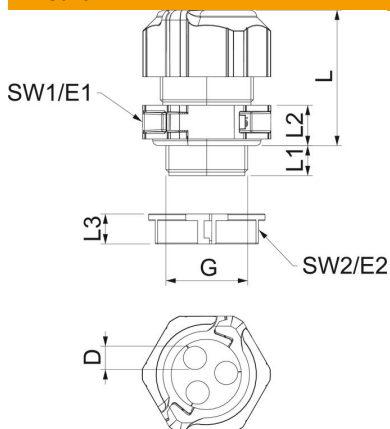
Scheda tecnica

Pressacavo separabile, inserto di tenuta, multiplo, grigio chiaro

Codice articolo: 2024928



Misure



Lunghezza	35 mm
Larghezza	38,5 mm
Altezza	50 mm
Dimensione D	9 mm
Dimensione E1 (mm)	39 mm
Dimensione E2	34,5 mm
Dimensione G	M25x1,5 mm
Dimensione L	41 mm
Dimensione L max.	40 mm
Dimensione L min.	31,5 mm
Dimensione L1	11 mm
Dimensione L2	10 mm
Dimensione L3	9 mm

Dati tecnici

Numero forature	3
Tipo di guarnizione	Anello di tenuta
Versione	dritto
Protezione antiriflesso antiesplosione	no
Pressacavo per cavo piatto tagliafiamma	no
Per zone esplosive per zone con gas esplosivi per zone con polveri esplosive	senza
Filettatura	secondo VDE 0471/DIN 695 parte 2-1, temperatura di prova 650 °C
Tipo filettatura	M25 x 1,5
Lunghezza filettatura	metrica
Dimensioni nominali filettatura	11 mm
Passo filettatura	25
Rinforzato con fibre di vetro	1,5 mm
Priva di alogeni	no
Momento torcente instabile	si
Guarnizione multiforo	4 Nm
Con controdamo	si
Resistente agli urti	si
Apertura di chiave 1	35 mm
Apertura di chiave 2	31 mm
Grado di protezione	IP67
Dimensione chiave	35 mm
Collegamento a vite divisibile	si
Range di temperatura di esercizio max	80 °C
Range di temperatura di esercizio min.	-20 °C
Possibilità di scarico di trazione	no