

# Scheda tecnica

Pressacavo, filettatura PG, kit con controdado, grigio chiaro

Codice articolo: 2024655



Pressacavo con filettatura PG, adatto per scatole di derivazione, per applicazioni residenziali ed industriali. Con scarico della trazione e guarnizione di tenuta integrata, testato secondo norma CEI EN 62444. Grado di protezione IP68. Range temperatura -20°C a +65°C. Controdado incluso.

Colonna tabella D1: tenuta secondo VDE 0619, scarico di trazione non necessario

Colonna tabella D2: tenuta comprensiva di scarico di tensione e protezione anti-torsione secondo VDE 0619



PA Poliammide

## Dati anagrafici

Codice articolo	2024655
Tipo	V-TEC PG7+ LGR
Sigla 1	Pressacavo
Sigla 2	con controdado
Produttore	OBO
Dimensione	PG7
Colore	grigio chiaro; RAL 7035
Materiale	Poliammide
Unità VK più piccola	50
Unità	Pezzo
Peso	0,503 kg
Unità di peso	kg/100 Pz.

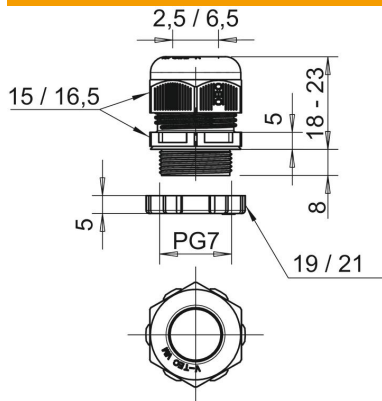
# Scheda tecnica

Pressacavo, filettatura PG, kit con controdado, grigio chiaro

Codice articolo: 2024655



## Misure



Dimensione E1 (mm)	16,5 mm
Dimensione E2	21 mm
Dimensione L max.	23 mm
Dimensione L min.	18 mm
Dimensione L1	8 mm
Dimensione L2	5 mm
Dimensione L3	5 mm

## Dati tecnici

Tipo di guarnizione	Anello di tenuta
Versione	diritto
Protezione antiriflesso	no
Area di tenuta D max	6,5 mm
Area di tenuta D min.	2,5 mm
antiesplorazione	no
Pressacavo per cavo piatto	no
Per zone esplosive	senza
per zone con gas esplosivi	senza
per zone con polveri esplosive	senza
Filettatura	Pg 7
Tipo filettatura	Pg
Lunghezza filettatura	8 mm
Dimensioni nominali filettatura	7
Passo filettatura	1,5 mm
Rinforzato con fibre di vetro	no
Priva di alogeni	sì
Guarnizione multiforo	no
Con controdado	sì
Resistente agli urti	no
Apertura di chiave 1	15 mm
Apertura di chiave 2	19 mm
Grado di protezione	IP68
Dimensione chiave	16,5 mm
Collegamento a vite divisibile	no
Range di temperatura di esercizio max	65 °C
Range di temperatura di esercizio min.	-20 °C
Fissacavo e protezione antitorsione D2 max	6,5 mm
Fissacavo e protezione antitorsione D2 min.	3 mm
Possibilità di scarico di trazione	sì