

Scheda tecnica

Pressacavo con dado esagonale a testa tonda, filettatura
PG, nichelato
Codice articolo: 2085674



Pressacavo con filettatura di raccordo di tipo PG, a dado cieco antistrappo, scarico di trazione e protezione antitorsione per esigenze di tenuta elevata.

Inserto di fissaggio in poliammide.

Guarnizione interna in gomma cloroprene/nitrile.

O ring preinstallato sul raccordo filettato.

Tipo di protezione IP68 con 5 bar/1ora.

Testato secondo DIN EN 62444.



CuZn
37 ottone

N nichelato

Dati anagrafici

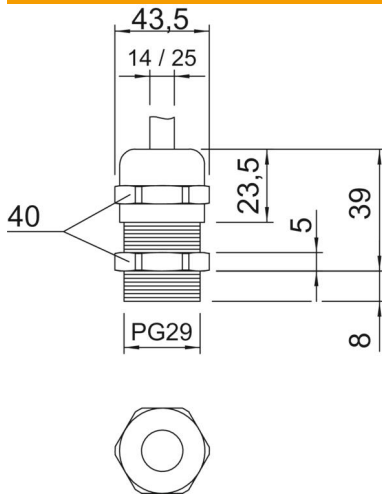
Codice articolo	2085674
Sigla 1	Pressacavo
Produttore	OBO
Dimensione	PG29
Materiale	ottone
Superficie	nichelato
Norma per superfici	
Unità VK più piccola	20
Unità	Pezzo
Peso	13 kg
Unità di peso	kg/100 Pz.

Scheda tecnica

Pressacavo con dado esagonale a testa tonda, filettatura
PG, nichelato
Codice articolo: 2085674



Misure



Dimensione e	43,5 mm
Dimensione L max.	39 mm
Dimensione L1	8 mm
Dimensione L2	5 mm
Dimensione L3	23,5 mm

Dati tecnici

Tipo di guarnizione	Anello di tenuta
Versione	dritto
Protezione antiriflesso	no
Area di tenuta D max	25 mm
Area di tenuta D min.	14 mm
antiesplorazione	no
Pressacavo per cavo piatto	no
Per zone esplosive	senza
per zone con gas esplosivi	senza
per zone con polveri esplosive	senza
Filettatura	Pg 29
Tipo filettatura	Pg
Lunghezza filettatura	8 mm
Dimensioni nominali filettatura	29
Rinforzato con fibre di vetro	no
Priva di alogeni	no
Guarnizione multiforo	no
Con controdado	no
Resistente agli urti	no
Apertura chiave	40
Grado di protezione	IP68
Collegamento a vite divisibile	no
Range di temperatura di esercizio max	100 °C
Range di temperatura di esercizio min.	-20 °C
Fissacavo e protezione antitorsione D2 max	25 mm
Fissacavo e protezione antitorsione D2 min.	17 mm
Possibilità di scarico di trazione	sì