

# Scheda tecnica

Pressacavo, filettatura PG, kit con controdado, grigio chiaro

Codice articolo: 2024667



Pressacavo con filettatura PG, adatto per scatole di derivazione, per applicazioni residenziali ed industriali. Con scarico della trazione e guarnizione di tenuta integrata, testato secondo norma CEI EN 62444. Grado di protezione IP68. Range temperatura -20°C a +65°C. Controdado incluso.

Colonna tabella D1: tenuta secondo VDE 0619, scarico di trazione non necessario

Colonna tabella D2: tenuta comprensiva di scarico di tensione e protezione anti-torsione secondo VDE 0619



PA Poliammide

## Dati anagrafici

Codice articolo	2024667
Tipo	V-TEC PG29+ LGR
Sigla 1	Pressacavo
Sigla 2	con controdado
Produttore	OBO
Dimensione	PG29
Colore	grigio chiaro; RAL 7035
Materiale	Poliammide
Unità VK più piccola	20
Unità	Pezzo
Peso	5,12 kg
Unità di peso	kg/100 Pz.

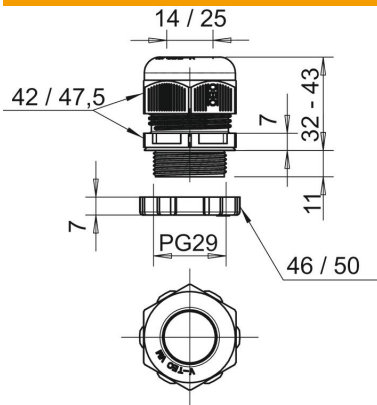
# Scheda tecnica

Pressacavo, filettatura PG, kit con controdado, grigio chiaro

Codice articolo: 2024667



## Misure



Dimensione E1 (mm)	47,5 mm
Dimensione E2	50 mm
Dimensione L max.	43 mm
Dimensione L min.	32 mm
Dimensione L1	11 mm
Dimensione L2	7 mm
Dimensione L3	7 mm

## Dati tecnici

Tipo di guarnizione	Anello di tenuta
Versione	dritto
Protezione antiriflesso	no
Area di tenuta D max	25 mm
Area di tenuta D min.	14 mm
antiesplorazione	no
Pressacavo per cavo piatto	no
Per zone esplosive	senza
per zone con gas esplosivi	senza
per zone con polveri esplosive	senza
Filettatura	Pg 29
Tipo filettatura	Pg
Lunghezza filettatura	11 mm
Dimensioni nominali filettatura	29
Passo filettatura	1,5 mm
Rinforzato con fibre di vetro	no
Priva di alogeni	sì
Guarnizione multiforo	no
Con controdado	sì
Resistente agli urti	no
Apertura di chiave 1	42 mm
Apertura di chiave 2	46 mm
Grado di protezione	IP68
Dimensione chiave	47,5 mm
Collegamento a vite divisibile	no
Range di temperatura di esercizio max	65 °C
Range di temperatura di esercizio min.	-20 °C
Fissacavo e protezione antitorsione D2 max	25 mm
Fissacavo e protezione antitorsione D2 min.	17 mm
Possibilità di scarico di trazione	sì