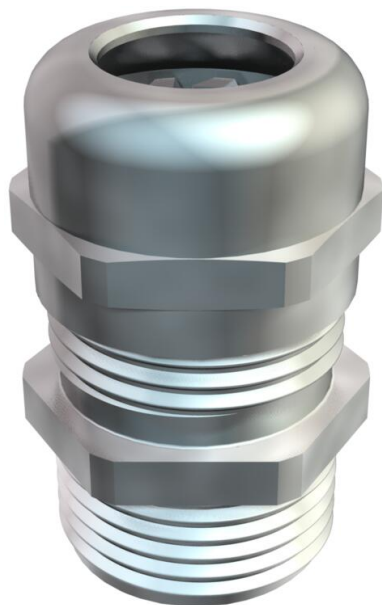


# Scheda tecnica

Pressacavo con dado esagonale a testa tonda, filettatura  
PG lunga, nichelato  
Codice articolo: 2085763



Pressacavo con filettatura di raccordo di tipo PG, a dado cieco antistrappo, scarico di trazione e protezione antitorsione per esigenze di tenuta elevata.

Se utilizzato con scatole di derivazione con pareti spesse, aggiungere il contro-dado.

Inserto di fissaggio in poliammide.

Guarnizione interna in gomma cloroprene/nitrile.

O ring preinstallato sul raccordo filettato.

Tipo di protezione IP68 con 5 bar/1ora.

Testato secondo DIN EN 62444.

Con raccordo filettato lungo secondo DIN 40430.



**CuZn**  
37 ottone

**N** nichelato

## Dati anagrafici

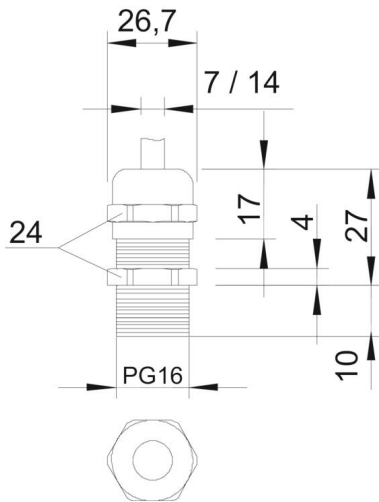
|                      |                   |
|----------------------|-------------------|
| Codice articolo      | 2085763           |
| Sigla 1              | Pressacavo        |
| Sigla 2              | con filetto lungo |
| Produttore           | OBO               |
| Dimensione           | PG16              |
| Materiale            | ottone            |
| Superficie           | nichelato         |
| Norma per superfici  |                   |
| Unità VK più piccola | 25                |
| Unità                | Pezzo             |
| Peso                 | 3,66 kg           |
| Unità di peso        | kg/100 Pz.        |

# Scheda tecnica

Pressacavo con dado esagonale a testa tonda, filettatura  
PG lunga, nichelato  
Codice articolo: 2085763



## Misure



|                   |         |
|-------------------|---------|
| Dimensione e      | 26,7 mm |
| Dimensione L max. | 27 mm   |
| Dimensione L1     | 10 mm   |
| Dimensione L2     | 4 mm    |
| Dimensione L3     | 17 mm   |

## Dati tecnici

|   |                  |
|---|------------------|
| Tipo di guarnizione                         | Anello di tenuta |
| Versione                                    | dritto           |
| Protezione antiriflesso                     | no               |
| Area di tenuta D max                        | 14 mm            |
| Area di tenuta D min.                       | 10 mm            |
| antiesplorazione                            | no               |
| Pressacavo per cavo piatto                  | no               |
| Per zone esplosive                          | senza            |
| per zone con gas esplosivi                  | senza            |
| per zone con polveri esplosive              | senza            |
| Filettatura                                 | Pg 16            |
| Tipo filettatura                            | Pg               |
| Lunghezza filettatura                       | 10 mm            |
| Dimensioni nominali filettatura             | 16               |
| Rinforzato con fibre di vetro               | no               |
| Priva di alogeni                            | no               |
| Guarnizione multiforo                       | no               |
| Con controdado                              | no               |
| Resistente agli urti                        | no               |
| Apertura chiave                             | 24               |
| Grado di protezione                         | IP68             |
| Collegamento a vite divisibile              | no               |
| Range di temperatura di esercizio max       | 100 °C           |
| Range di temperatura di esercizio min.      | -20 °C           |
| Fissacavo e protezione antitorsione D2 max  | 14 mm            |
| Fissacavo e protezione antitorsione D2 min. | 7 mm             |
| Possibilità di scarico di trazione          | sì               |