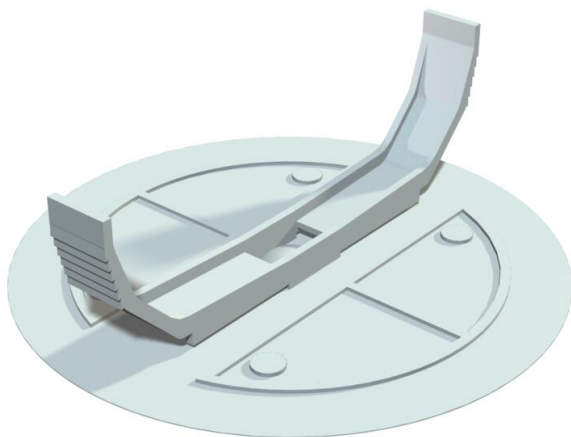


Scheda tecnica

Coperchio a molla, 80 mm

Codice articolo: 2004634



Coperchio con molla a espansione elastica centrale, per prese con Ø 80 mm, bordo coperchio a filo, superficie rugosa.

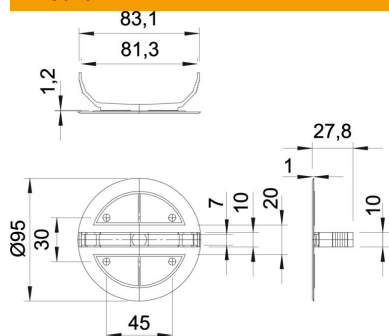


PS Polistirolo

Dati anagrafici

Codice articolo	2004634
Tipo	UV 80 FD
Sigla 1	Coperchio a molla
Sigla 2	sottotraccia
Produttore	OBO
Dimensione	Ø95mm
Colore	bianco
Materiale	Polistirolo
Unità VK più piccola	25
Unità	Pezzo
Peso	1,5 kg
Unità di peso	kg/100 Pz.

Misure



Altezza	1 mm
---------	------

Scheda tecnica

Coperchio a molla, 80 mm

Codice articolo: 2004634



Dati tecnici

Tipo di fissaggio	Coperchio a molla
tagliafiamma	secondo VDE 0471/DIN 695 parte 2-1, temperatura di prova 750 °C
Forma	tondo
Priva di alogeni	sì
Con viti	no
Piombabile	no