

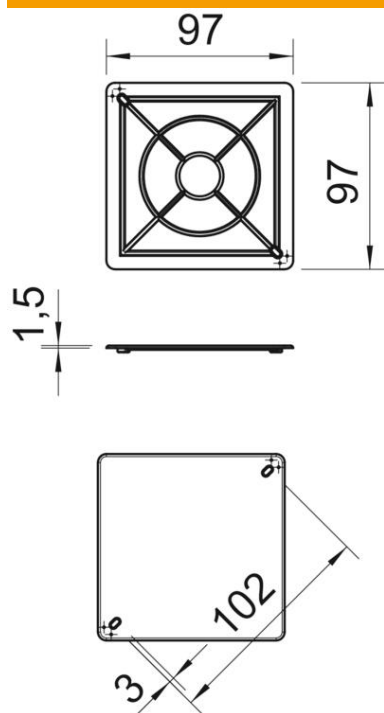
Scheda tecnica

Coperchio per scatole di derivazione

Codice articolo: 2003240



Misure



Lunghezza	97 mm
Larghezza	97 mm
Altezza	1,5 mm
Dimensione A	102 mm
Dimensione B	97 mm
Dimensione s	1,5 mm

Dati tecnici

Tipo di fissaggio	Coperchio a vite
tagliafiamma	secondo VDE 0471/DIN 695 parte 2-1, temperatura di prova 650 °C
Forma	quadrato
Priva di alogeni	sì
Con viti	no
Piombabile	sì