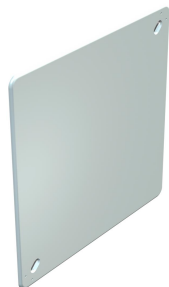


Scheda tecnica

Coperchio per scatole di derivazione

Codice articolo: 2003256



Coperchio per le scatole di derivazione tipo UV...K, bordo coperchio a filo, superficie rugosa, viti di copertura incassabili.



PS Polistirolo

Dati anagrafici

Codice articolo	2003256
Tipo	UV 250 D
Sigla 1	Coperchio
Sigla 2	sottotraccia
Produttore	OBO
Dimensione	260x260x2,5
Colore	bianco
Materiale	Polistirolo
Unità VK più piccola	5
Unità	Pezzo
Peso	17,19 kg
Unità di peso	kg/100 Pz.

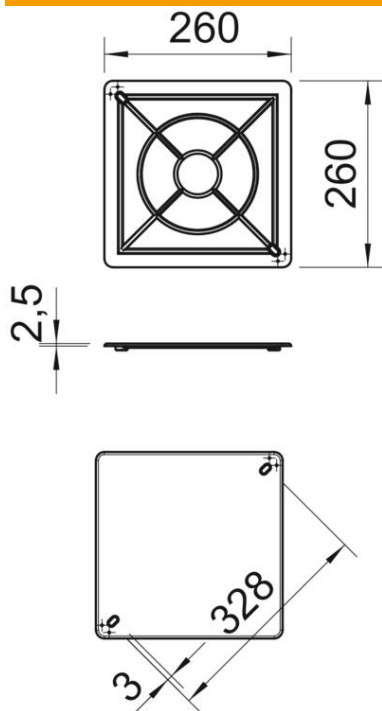
Scheda tecnica

Coperchio per scatole di derivazione

Codice articolo: 2003256



Misure



Lunghezza	260 mm
Larghezza	260 mm
Altezza	2,5 mm
Dimensione A	328 mm
Dimensione B	260 mm
Dimensione s	2,5 mm

Dati tecnici

Tipo di fissaggio	Coperchio a vite
tagliafiamma	secondo VDE 0471/DIN 695 parte 2-1, temperatura di prova 650 °C
Forma	quadrato
Priva di alogeni	sì
Con viti	no
Piombabile	sì