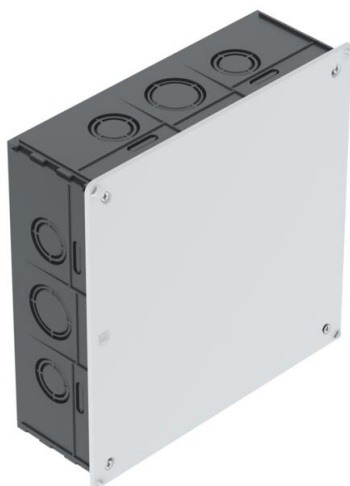


Scheda tecnica

Scatola di derivazione da incasso 200

Codice articolo: 2003130



Scatola di derivazione da incasso per il bloccaggio di morsetti, impiego in muratura con profondità di installazione di almeno 65 mm. Con coperchio e viti del coperchio (15 mm). Bordo piano del coperchio, superficie del coperchio ruvida.

- 4 ingressi laterali combinati Ø 34,6 e 28,5 mm
- 8 ingressi laterali combinati Ø 28,5 e 21,5 mm
- 8 ingressi laterali per cavi piatti
- 2 ingressi combinati per tubi Ø 34,6 e 28,5 mm sul fondo
- 2 ingressi sul fondo



PS Polistirolo

Dati anagrafici

Codice articolo	2003130
Sigla 1	Scatola di derivazione
Sigla 2	da incasso
Produttore	OBO
Dimensione	200x200x65
Colore	nero
Materiale	Polistirolo
Unità VK più piccola	10
Unità	Pezzo
Peso	35,714 kg
Unità di peso	kg/100 Pz.

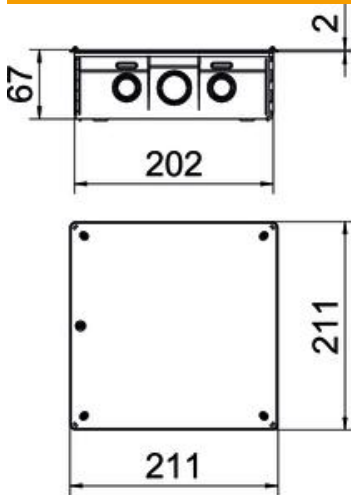
Scheda tecnica

Scatola di derivazione da incasso 200

Codice articolo: 2003130



Misure



Lunghezza	200 mm
Larghezza	200 mm
Altezza	65 mm
Dimensione A	260 mm
Dimensione B	210 mm
Dimensione H	65 mm

Dati tecnici

Numero di entrate cavi	24
Tipo di entrata cavi_	Cavi NYM, linee dati e tubi ondulati
Tipo di passaggio nell'alloggiamento	Goffratura
Versione	Singolo
Forma costruttiva	Scatola/cassetta di derivazione
equipaggiamento	senza
Coperchi	non trasparente
Fissaggio del coperchio	avvitato
Entrata dal lato posteriore	no
Entrate cavi	24
tagliafiamma	secondo VDE 0471/DIN 695 parte 2-1, temperatura di prova 650 °C
Forma	quadrato
Mantenimento funzionale	senza
Altezza pavimento min.	67 mm
Priva di alogeni	no
Con schermatura	no
Con linguetta di fissaggio	no
Con viti	no
Modalità di montaggio	Sottotraccia
Sezione nominale min.	16 mm ²
Piombabile	no
Resistente agli urti	sì
Grado di protezione	IP20
Manicotto	senza
Ermetico	no
Tensione di dimensionamento	400 V