

# Scheda tecnica

## Profilato di sospensione US 5 A2

Codice articolo: 6341366



Profilato di sospensione (profilato a U) con piastra di testa saldata.  
Per il fissaggio a soffitti in calcestruzzo orizzontali e supporti in acciaio. Nel caso si utilizzino mensole di lunghezza 400 millimetri o oltre oppure si montino le mensole alla fine del supporto di sospensione si consiglia di utilizzare il distanziatore, tipo DSK 45



**A2** Acciaio legato, INOX 1.4301

**2B** non trattato, ulteriore trattamento

### Dati anagrafici

Codice articolo	6341366
Sigla 1	Profilato di sospensione
Sigla 2	con piastra di testa saldata
Produttore	OBO
Dimensione	50x50x400
Materiale	Acciaio, INOX 1.4301
Superficie	non trattato, ulteriore trattamento
Norma per superfici	
Unità VK più piccola	1
Unità	Pezzo
Peso	150 kg
Unità di peso	kg/100 Pz.

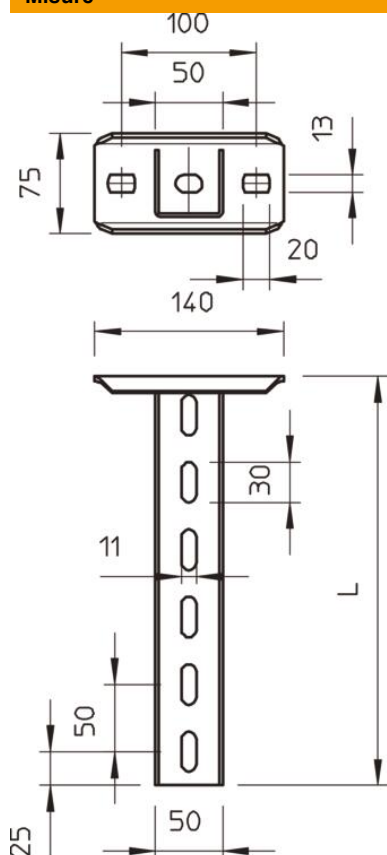
# Scheda tecnica

## Profilato di sospensione US 5 A2

Codice articolo: 6341366



### Misure



Lunghezza	400 mm
Larghezza	50 mm
Altezza	50 mm

### Dati tecnici

Versione	Profilato a U
Lunghezza mensola 200	5,75 kN
Lunghezza mensola 400	3,1 kN
Lunghezza mensola 600	2,2 kN
Mantenimento funzionale	no
Spessore materiale	2,5 mm
Carico di trazione massimo	10 kN

# Scheda tecnica

## Profilato di sospensione US 5 A2

Codice articolo: 6341366



### Carichi



### Diagramma di carico profilato a U tipo US 5 K VA

- 1 Flessione dell'estremità del profilato di sospensione con carico mensola ammissibile.
  - 2 Carico mensola ammissibile in kN senza peso operatore
  - 3 Lunghezza mensola in mm
- Curva di carico con lunghezza profilato in mm

### Parametri tassello per profilato di sospensione US 5 K

carico su un lato	Carico massimo [kN]			
	Larghezza mensola [mm]			
Tipo tassello	110	210	310	410
BZ3 10x90/0-30	4,31	3,18	2,51	2,06
BZ3 12x110/0-35	5,82	4,29	3,39	2,77

Max. total load  $F$  = cable weight + cable tray + bracket + suspended support. The tabular values for double-sided loads take the available axis spacing  $a_i = 10$  cm into account. The stated values are based on uncracked concrete of compressive strength C20/25. Please comply with the installation conditions of ETA(anchors).