

Scheda tecnica

Scatola di derivazione da incasso UP 66, con linguette di fissaggio

Codice articolo: 2003716

OBO
BETTERMANN

Presse interruttori sottotraccia con linguette di fissaggio, per l'utilizzo nella muratura con una profondità d'incasso di min. 66mm.

Controllato secondo DIN EN 60670-1, DIN EN 60670-22 e DIN 49073-1.



PP Polipropilene

Dati anagrafici

Codice articolo	2003716
Tipo	UG 66-NL
Sigla 1	Scatola da incasso
Sigla 2	con fibbia
Disponibile da	01.10.2021
Produttore	OBO
Dimensione	Ø60mm, H66mm
Colore	nero
Materiale	Polipropilene
Unità VK più piccola	25
Unità	Pezzo
Peso	2,65 kg
Unità di peso	kg/100 Pz.

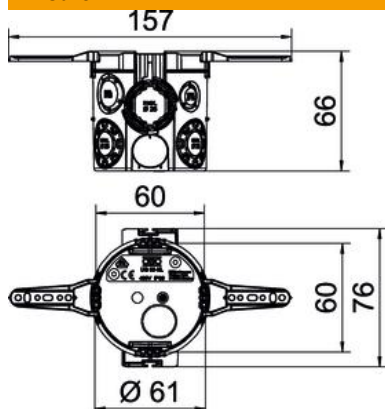
Scheda tecnica

Scatola di derivazione da incasso UP 66, con linguette di fissaggio

Codice articolo: 2003716



Misure



Altezza 66 mm

Dati tecnici

Numero di entrate cavi	13
Tipo di entrata cavi_	Cavi NYM, linee dati e tubi ondulati
Tipo di passaggio nell'alloggiamento	Apertura preforata
Versione	Singolo
Forma costruttiva	Scatola di derivazione per apparecchi
Fissaggio degli apparecchi	Viti o graffe a espansione
Coperchi	senza
Fissaggio del coperchio	Viti
Entrata dal lato posteriore tagliafiama	sì
Forma	tondo
per diametro tubo	20/25 mm
Priva di alogeni	sì
Ingressi combinati Ø 20 / 25 mm	6
Con linguetta di fissaggio	sì
Con viti	no
Sezione nominale max.	2,5 mm ²
Sezione nominale min.	1,5 mm ²
Passatubi Ø 20 mm	3
Resistente agli urti	sì
Grado di protezione	IP30
Ermetico	no
Tensione di dimensionamento	400 V