

# Scheda tecnica

## Scatola di derivazione da incasso UP 66, versione doppia

Codice articolo: 2003720



Scatola per apparecchi da incasso doppia per impiego in muratura con profondità di installazione di almeno 66 mm.

- Con 4 manicotti di collegamento accoppiabili con chiusura a baionetta
  - 6 ingressi tubi combinati Ø 20 e 25 mm
  - 8 ingressi fino a Ø 20 mm
  - 6 ingressi fino a Ø 14 mm
  - 2 ingressi fino a Ø 20 mm nel fondo
- Controllato secondo DIN EN 60670-1, DIN EN 60670-22 e DIN 49073-1.



**PP** Polipropilene

### Dati anagrafici

Codice articolo	2003720
Tipo	UG 66-DV
Sigla 1	Scatola cartongesso UP
Sigla 2	doppia combinazione
Disponibile da	01.10.2021
Produttore	OBO
Dimensione	2x Ø60xH66mm
Colore	nero
Materiale	Polipropilene
Unità VK più piccola	10
Unità	Pezzo
Peso	5,61 kg
Unità di peso	kg/100 Pz.
Impronta CO (GWP) dalla culla al cancello	0,3226 kg COe / 1 Pezzo

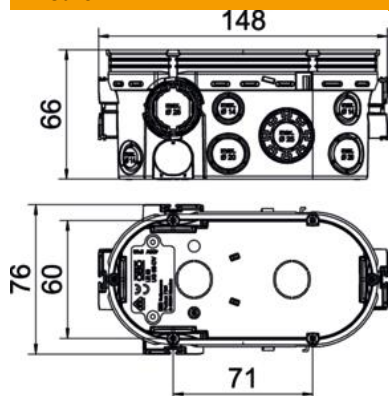
# Scheda tecnica

## Scatola di derivazione da incasso UP 66, versione doppia

Codice articolo: 2003720



### Misure



Lunghezza	148 mm
Larghezza	60 mm
Altezza	66 mm

### Dati tecnici

Numero di entrate cavi	22
Tipo di entrata cavi	Cavi NYM, linee dati e tubi ondulati
Tipo di passaggio nell'alloggiamento	Apertura preforata
Versione	Doppio
Forma costruttiva	Scatola di derivazione per apparecchi
Fissaggio degli apparecchi	Viti o graffe a espansione
Coperchi	senza
Fissaggio del coperchio	Viti
Entrata dal lato posteriore	sì
tagliafiamma	secondo VDE 0471/IEC 60695-2-11, temperatura di prova 650 °C
Forma	ovale
per diametro tubo	20/25 mm
Priva di alogeni	sì
Ingressi combinati Ø 20 / 25 mm	6
Sezione nominale max.	2,5 mm <sup>2</sup>
Sezione nominale min.	1,5 mm <sup>2</sup>
Passatubi Ø 20 mm	10
Resistente agli urti	sì
Grado di protezione	IP30
Ermetico	no
Tensione di dimensionamento	400 V