

Scheda tecnica

Scatola di derivazione da incasso UP 46, versione doppia

Codice articolo: 2003722



Scatola per apparecchi da incasso doppia per impiego in muratura con profondità di installazione di almeno 46 mm.

- Raccordi accoppiabili su entrambi i lati con attacco a baionetta
- 4 ingressi combinati Ø 20 e 25 mm
- 6 ingressi fino a Ø 20 mm
- 2 ingressi fino a Ø 20 mm sul fondo

Controllato secondo DIN EN 60670-1, DIN EN 60670-22 e DIN 49073-1.



PP Polipropilene

Dati anagrafici

Codice articolo	2003722
Tipo	UG 46-DV
Sigla 1	Scatola cartongesso UP
Sigla 2	doppia combinazione
Disponibile da	01.10.2021
Produttore	OBO
Dimensione	2x Ø60xH46mm
Colore	nero / grigio blu
Materiale	Polipropilene
Unità VK più piccola	10
Unità	Pezzo
Peso	3,72 kg
Unità di peso	kg/100 Pz.

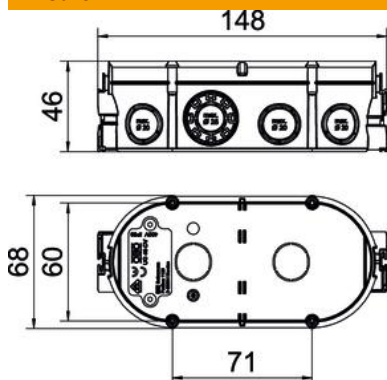
Scheda tecnica

Scatola di derivazione da incasso UP 46, versione doppia

Codice articolo: 2003722



Misure



Lunghezza	148 mm
Larghezza	68 mm
Altezza	46 mm

Dati tecnici

Numero di entrate cavi	12
Tipo di entrata cavi	Cavi NYM, linee dati e tubi ondulati
Tipo di passaggio nell'alloggiamento	Apertura preforata
Versione	Doppio
Forma costruttiva	Presca per apparecchi
Fissaggio degli apparecchi	Viti o graffe a espansione
Coperchi	senza
Fissaggio del coperchio	Viti
Entrata dal lato posteriore	sì
tagliafiamma	secondo VDE 0471/IEC 60695-2-11, temperatura di prova 650 °C
Forma	ovale
per diametro tubo	20/25 mm
Priva di alogeni	sì
Ingressi combinati Ø 20 / 25 mm	4
Con viti	no
Sezione nominale max.	2,5 mm ²
Sezione nominale min.	1,5 mm ²
Passatubi Ø 20 mm	8
Resistente agli urti	sì
Grado di protezione	IP30
Ermetico	no
Tensione di dimensionamento	400 V