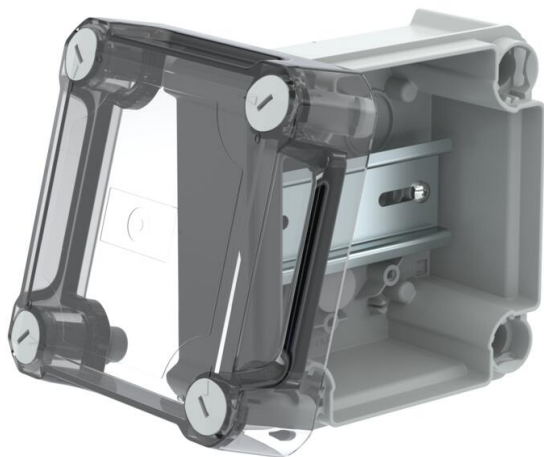


# Scheda tecnica

Scatola di derivazione T 60, pareti lisce e coperchio alto trasparente

Codice articolo: 2007770



Scatola di derivazione chiusa per il collegamento di cavi e linee in ambienti interni e ambienti esterni protetti. Forma quadrata senza ingressi. Adatta per il montaggio su pareti e soffitti e il montaggio su piastre di montaggio. Con la possibilità di fissaggio interno e montaggio tramite cupole angolari. Coperchio alto e trasparente con chiusura rapida, piombabile. Costruito con materiali privi di alogeni e resistenti ai raggi UV. Con guida profilata DIN.

Scatola di derivazione a norma DIN EN 60670. Ignifugo secondo DIN EN 60695-2-11, temperatura di prova 650 °C. Resistenza all'impatto IK07 a norma DIN EN 50102.

Dimensioni interne luci: 100x100x63 mm



PP/PC Polipropilene/policarbonato

## Dati anagrafici

Codice articolo	2007770
Sigla 1	Scatola di derivazione
Sigla 2	con coperchio trasparente
Produttore	OBO
Dimensione	114x114x76
Colore	grigio chiaro; RAL 7035
Materiale	Polipropilene/policarbonato
Unità VK più piccola	1
Unità	Pezzo
Peso	16,6 kg
Unità di peso	kg/100 Pz.
Impronta CO (GWP) dalla culla al cancello	1,0375 kg COe / 1 Pezzo

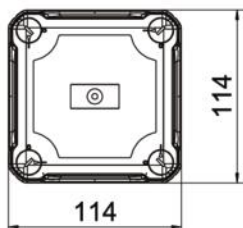
# Scheda tecnica

Scatola di derivazione T 60, pareti lisce e coperchio alto trasparente

Codice articolo: 2007770



## Misure



Lunghezza	114 mm
Larghezza	114 mm
Altezza	74 mm

## Dati tecnici

Seriabile	sì
Tipo di entrata cavi	nessuna
Tipo di entrata cavi	Cavo
Tipo di passaggio nell'alloggiamento	senza
Tensione nominale di isolamento Ui	500 V
equipaggiamento	senza
Coperchi	non trasparente
Fissaggio del coperchio	avvitato
Entrata dal lato posteriore	sì
Entrate cavi	nessuna
Modello EEx	no
tagliafiamma	secondo VDE 0471/DIN 695 parte 2-1, temperatura di prova 650 °C
Forma	quadrato
Mantenimento funzionale	senza
Per zone esplosive	senza
per zone con gas esplosivi	senza
per zone con polveri esplosive	senza
Rinforzato con fibre di vetro	no
Priva di alogeni	sì
Dimensioni interne luci	100x100x63 mm
Con schermatura	no
Con coperchio	sì
Modalità di montaggio	Montaggio a soffitto / parete
Tensione nominale	500 V
Piombabile	sì
Grado di protezione	IP66
Grado di protezione IK-Code	IK07
Range di temperatura di esercizio max	60 °C
Range di temperatura di esercizio min.	-5 °C
Resistente agli agenti atmosferici	no