

Scheda tecnica

Scatola di derivazione T60, con passacavo e morsettiera

Codice articolo: 2007434



Scatola di derivazione con morsettiera per il collegamento di cavi e linee in ambienti interni ed ambienti esterni protetti. Forma quadrata con tenute ad innesto sui lati e inserti di deviazione nel pavimento. Adatta per il montaggio su pareti e soffitti e il montaggio su piastre di montaggio. Con la possibilità di fissaggio interno e montaggio tramite cupole angolari. Coperchio con chiusura rapida, piombabile. Costruito con materiali privi di alogeni e resistenti ai raggi UV.

Scatola di derivazione a norma DIN EN 60670. Ignifugo secondo DIN EN 60695-2-11, temperatura di prova 650 °C. Resistenza all'impatto IK07 a norma DIN EN 50102.



PP Polipropilene

Dati anagrafici

| | |
|---|---------------------------|
| Codice articolo | 2007434 |
| Sigla 1 | Scatola di derivazione |
| Sigla 2 | con morsettiera+passacavi |
| Produttore | OBO |
| Dimensione | 114x114x57 |
| Colore | grigio chiaro; RAL 7035 |
| Materiale | Polipropilene |
| Unità VK più piccola | 5 |
| Unità | Pezzo |
| Peso | 16,7 kg |
| Unità di peso | kg/100 Pz. |
| Impronta CO (GWP) dalla culla al cancello | 3,5889 kg COe / 1 Pezzo |

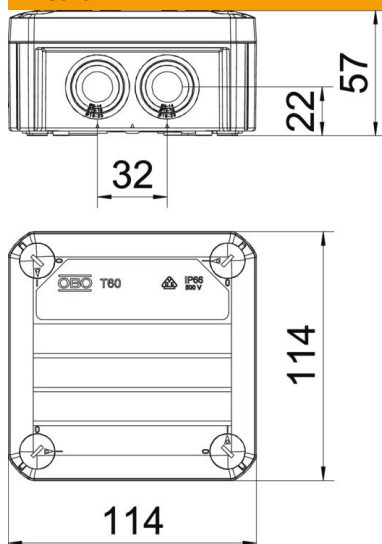
Scheda tecnica

Scatola di derivazione T60, con passacavo e morsettiera

Codice articolo: 2007434



Misure



| | |
|-----------|--------|
| Lunghezza | 114 mm |
| Larghezza | 114 mm |
| Altezza | 57 mm |

Dati tecnici

| | |
|--|---|
| Seriabile | sì |
| Numero di entrate cavi | 7 |
| Numero dei morsetti | 5 |
| Tipo di entrata cavi | Tenuta a innesto |
| Tipo di entrata cavi | Cavo |
| Tipo di passaggio nell'alloggiamento | Membrana a livelli sezionabile |
| Tensione nominale di isolamento U _i | 500 V |
| equipaggiamento | Morsetto |
| Coperchi | non trasparente |
| Fissaggio del coperchio | avvitato |
| Entrata dal lato posteriore | sì |
| Entrate cavi | 7 x M25 |
| Modello EEx | no |
| tagliafiamma | secondo VDE 0471/DIN 695 parte 2-1, temperatura di prova 650 °C |
| Forma | quadrato |
| Mantenimento funzionale | senza |
| Per zone esplosive | senza |
| per zone con gas esplosivi | senza |
| per zone con polveri esplosive | senza |
| Rinforzato con fibre di vetro | no |
| Priva di alogeni | sì |
| Dimensioni interne luci | 100x100x48 mm |
| Con schermatura | no |
| Con coperchio | sì |
| Modalità di montaggio | Montaggio a soffitto / parete |
| Sezione nominale min. | 6 mm ² |
| Tensione nominale | 500 V |

Scheda tecnica

Scatola di derivazione T60, con passacavo e morsettiera

Codice articolo: 2007434



Dati tecnici

| | |
|--|-------|
| Piombabile | si |
| Grado di protezione | IP66 |
| Grado di protezione IK-Code | IK07 |
| Range di temperatura di esercizio max | 60 °C |
| Range di temperatura di esercizio min. | -5 °C |
| Resistente agli agenti atmosferici | no |