

# Scheda tecnica

## Gel bicomponente isolante Aquasit con scatola di derivazione T40

Codice articolo: 2363012



Scatola di derivazione, con morsetteria, per il collegamento di cavi e linee in ambienti interni e ambienti esterni protetti. Forma quadrata, dotata di gel bicomponente isolante Aquasit.

Adatta per il montaggio su pareti, soffitti e pannelli di montaggio. Con la possibilità di fissaggio interno.

Con coperchio a scatto. Costruita con materiali privi di alogeni e resistenti ai raggi UV. Versione resistente alla fiamma in polipropilene speciale. Scatola di derivazione a norma DIN EN 60670. Antifiama a norma DIN EN 60695-2-11, temperatura di prova 650 °C. Resistenza all'impatto IK07 a norma DIN EN 50102. Dimensioni interne luci: 77 x 77 x 46 mm



**PP** Polipropilene

### Dati anagrafici

Codice articolo	2363012
Tipo	T 40 KVM
Sigla 1	Scatola di derivazione
Sigla 2	compresa di Aquasit
Produttore	OBO
Dimensione	90x90x52
Materiale	Polipropilene
Unità VK più piccola	1
Unità	Pezzo
Peso	48,7 kg
Unità di peso	kg/100 Pz.

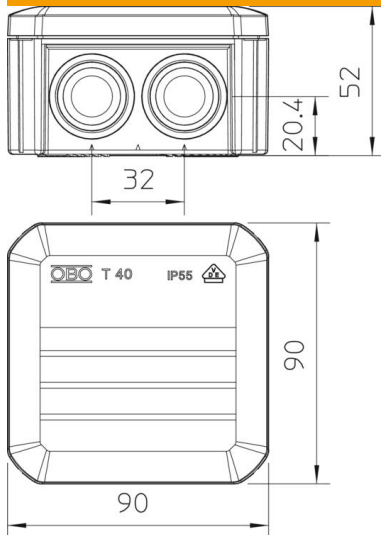
# Scheda tecnica

Gel bicomponente isolante Aquasit con scatola di derivazione T40

Codice articolo: 2363012



## Misure



Lunghezza	90 mm
Larghezza	90 mm
Altezza	52 mm

## Dati tecnici

Seriabile	sì
Numero di entrate cavi	7
Tipo di entrata cavi_	Tenuta a innesto
Tipo di entrata cavi	Cavo
Tipo di passaggio nell'alloggiamento	Membrana a livelli sezionabile
Tensione nominale di isolamento Ui	500 V
equipaggiamento	Morsetto
Coperchi	non trasparente
Fissaggio del coperchio	innestato a scatto
Entrata dal lato posteriore	sì
Entrate cavi	7 x M25
Modello EEx	no
tagliafiamma	secondo VDE 0471/DIN 695 parte 2-1, temperatura di prova 650 °C
Forma	quadrato
Mantenimento funzionale	senza
Per zone esplosive	senza
per zone con gas esplosivi	senza
per zone con polveri esplosive	senza
Rinforzato con fibre di vetro	no
Priva di alogeni	sì
Dimensioni interne luci	77 x 77 x 46 mm
Con schermatura	no
Con coperchio	sì
Modalità di montaggio	Montaggio a soffitto / parete
Sezione nominale min.	4 mm <sup>2</sup>
Tensione nominale	500 V
Piombabile	no

# Scheda tecnica

Gel bicomponente isolante Aquasit con scatola di derivazione T40

Codice articolo: 2363012



## Dati tecnici

Grado di protezione	IP56
Grado di protezione IK-Code	IK07
Range di temperatura di esercizio max	60 °C
Range di temperatura di esercizio min.	-5 °C
Resistente agli agenti atmosferici	no