

Scheda tecnica

Scatola di derivazione, Serie T40 con passacavi e morset- tiera

Codice articolo: 2007432



Scatola di derivazione con morsettieria per il collegamento di cavi e linee in ambienti interni ed ambienti esterni protetti. Forma quadrata con tenute ad innesto sui lati e inserti di deviazione nel pavimento. Adatta per il montaggio su pareti e soffitti e il montaggio su piastre di montaggio. Con la possibilità di fissaggio interno. Con coperchio morsetto fisso. Costruito con materiali privi di alogeni e resistenti ai raggi UV.

Scatola di derivazione a norma DIN EN 60670. Ignifugo secondo DIN EN 60695-2-11, temperatura di prova 650 °C. Resistenza all'impatto IK07 a norma DIN EN 50102.



PP Polipropilene

Dati anagrafici

Codice articolo	2007432
Sigla 1	Scatola di derivazione
Sigla 2	con morsettieria+passacavi
Produttore	OBO
Dimensione	90x90x52
Colore	grigio chiaro; RAL 7035
Materiale	Polipropilene
Unità VK più piccola	5
Unità	Pezzo
Peso	8,9 kg
Unità di peso	kg/100 Pz.
Impronta CO (GWP) dalla culla al cancello	0,3496 kg COe / 1 Pezzo

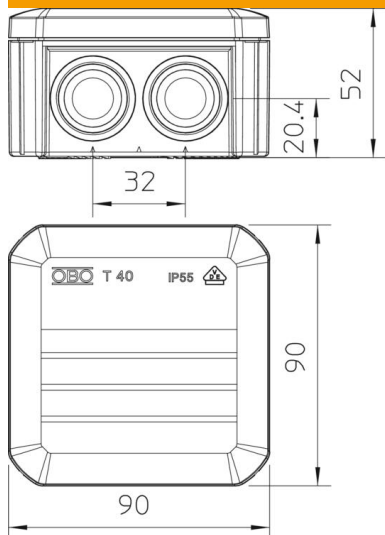
Scheda tecnica

Scatola di derivazione, Serie T40 con passacavi e morset-
tiera

Codice articolo: 2007432



Misure



Lunghezza	90 mm
Larghezza	90 mm
Altezza	52 mm

Dati tecnici

Seriabile	sì
Numero di entrate cavi	7
Numero dei morsetti	5
Tipo di entrata cavi	Tenuta a innesto
Tipo di entrata cavi	Cavo
Tipo di passaggio nell'alloggiamento	Membrana a livelli sezionabile
Tensione nominale di isolamento Ui	500 V
equipaggiamento	Morsetto
Coperchi	non trasparente
Fissaggio del coperchio	innestato a scatto
Entrata dal lato posteriore	sì
Entrate cavi	7 x M25
Modello EEx	no
tagliafiamma	secondo VDE 0471/DIN 695 parte 2-1, temperatura di prova 650 °C
Forma	quadrato
Mantenimento funzionale	senza
Per zone esplosive	senza
per zone con gas esplosivi	senza
per zone con polveri esplosive	senza
Rinforzato con fibre di vetro	no
Priva di alogeni	sì
Dimensioni interne luci	77x77x46 mm
Con schermatura	no
Con coperchio	sì
Modalità di montaggio	Montaggio a soffitto / parete
Sezione nominale min.	4 mm ²
Tensione nominale	500 V

Scheda tecnica

Scatola di derivazione, Serie T40 con passacavi e morset-
tiera

Codice articolo: 2007432



Dati tecnici

Piombabile	no
Grado di protezione	IP56
Grado di protezione IK-Code	IK07
Range di temperatura di esercizio max	60 °C
Range di temperatura di esercizio min.	-5 °C
Resistente agli agenti atmosferici	no