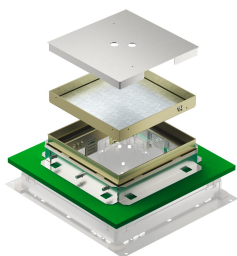


Scheda tecnica

Cassetta livellabile sospesa cieca, ottone

Codice articolo: 7409611



Cassetta quadrata livellabile sospesa per il montaggio a filo pavimento per scatole massetto UGD55 250 (profondità minima di installazione 136 mm) / UZD 250 (profondità minima di installazione 151 mm). Adatta per pavimenti in cemento. Sistema completo di cassetta con livellamento integrato e controcassa per seminato veneziano. La cassetta può essere portata a filo pavimento per mezzo delle 4 viti longitudinali, che ne permettono il livellamento. Adatto per pavimenti trattati con lavaggio secco o umido. La cassetta viene fissata mediante staffe interne alla controcassa per seminato prima della fase di realizzazione della pavimentazione, garantendo elevata solidità del sistema ed integrazione con l'ambiente. La cassetta livellabile sospesa realizzata in acciaio inox è dotata di un recesso nel coperchio di 25mm, per accogliere le molteplici tipologie di rivestimenti. Installazione semplificata e durabilità nel tempo.

Cassetta quadrata livellabile sospesa cieca La dotazione comprende un coperchio di protezione in alluminio (adatto a proteggere il sistema durante le fasi di realizzazione del seminato), una controcassa, due staffe di fissaggio, una cassetta sospesa, un isolante ISO ed un coperchio di montaggio.

Cassetta livellabile cieca, dimensione nominale R7. È possibile installare 3 supporti APMT5. Per il montaggio di 3 supporti universali UT4 8 moduli ciascuno.



CuZn
37 Ottone

Dati anagrafici

Codice articolo	7409611
Tipo	TRKN 9 MS 250
Sigla 1	Cassetta pav.seminato
Sigla 2	cieca, recesso pav. 25mm
Produttore	OBO
Dimensione	243x243x83
Materiale	ottone
Unità VK più piccola	1
Unità	Pezzo
Peso	724,2 kg
Unità di peso	kg/100 Pz.

Scheda tecnica

Cassetta livellabile sospesa cieca, ottone

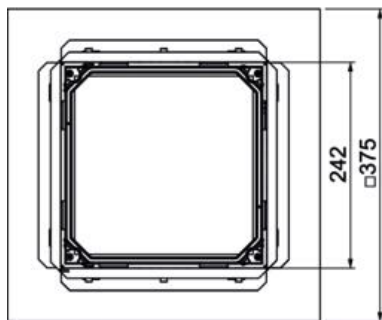
Codice articolo: 7409611



Misure



Lunghezza	243 mm
Larghezza	243 mm
Altezza	81 mm



Dati tecnici

Numero degli apparecchi installabili	0
Numero delle uscite conduttori	0
Versione	quadrato
Versione uscita cavo	Nessuna uscita cavo
Trattamento del pavimento	bagnato
Disaccoppiabile	sì
Altezza massetto max	110 mm
Altezza massetto min.	69 mm
Altezza pavimento max	442 mm
Altezza pavimento min.	136 mm
Adatto per incasso nel pavimento doppio	no
Adatto per incasso in intercapedini del pavimento	no
Adatto per	Costruzione scatola sotto pavimento
Adatto per scatola da incasso	250
Porta apparecchi per l'installazione di scatola porta apparecchi	no
Dimensione nominale per torretta	9
Intervallo di livellamento max	110 mm
Intervallo di livellamento min.	69 mm
Norma	EN 50085-2-2
Grado di protezione (IP) con coperchio aperto	IP00
Grado di protezione (IP) con coperchio chiuso	IP55
Grado di protezione IK-Code	IK10
Versione per carichi pesanti	no
Tipo di sistema di installazione	UT4
Carico verticale, grande superficie	fino a 5.000 N
Carico verticale, piccola superficie	fino a 3.000 N
Omologazioni	VDE
Spessore rivestimento pavimento	25 mm