

Scheda tecnica

Mensola a parete e profilato FS

Codice articolo: 6364209



Mensola TP per il fissaggio a soffitti in calcestruzzo orizzontali e a pareti. In combinazione con la mensola a parete e a profilato tipo TPSA/145 è possibile realizzare un rinforzo del supporto con due punti di fissaggio. Attenzione! Se il profilato viene fissato al soffitto o se viene avvitato con un altro profilato per il rinforzo delle estremità è necessario utilizzare sempre il distanziatore tipo DS 4 per motivi di stabilità. Per il montaggio dei profili in modo di concatenazione, e da utilizzare la vite tipo FRS 10/25 S. Se il profilato viene avvitato con un altro profilato per il rinforzo delle estremità, e da utilizzare la vite tipo SKS 10/60.



St Acciaio

FS zincato in continuo

Dati anagrafici

Codice articolo	6364209
Tipo	TPSA 245 FS
Sigla 1	Supporto parete TP
Sigla 2	utilizzare come supporto
Produttore	OBO
Dimensione	B245mm
Materiale	Acciaio
Superficie	zincato in continuo
Norma per superfici	DIN EN 10346
Unità VK più piccola	1
Unità	Pezzo
Peso	46 kg
Unità di peso	kg/100 Pz.

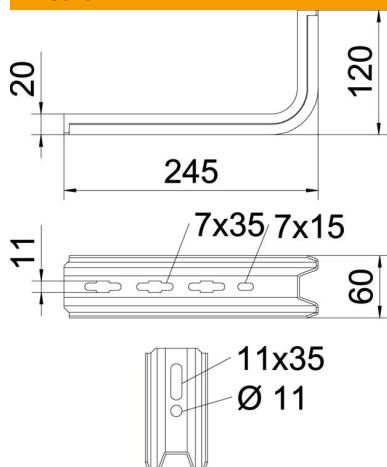
Scheda tecnica

Mensola a parete e profilato FS

Codice articolo: 6364209



Misure



Lunghezza	245 mm
Larghezza	60 mm
Altezza	120 mm
Dimensione B	60 mm
Dimensione H	120 mm
Dimensione L	245 mm

Dati tecnici

Versione	Mensola parete e profilato
F in kN	0,9 kN
Mantenimento funzionale per larghezza max	no
per larghezza min.	200
Acciaio inossidabile, decapato	no

Carichi

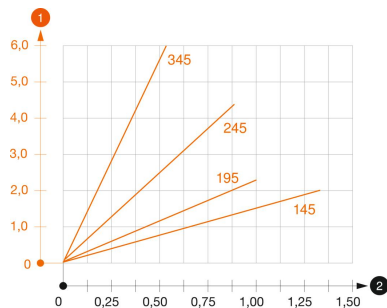


Diagramma di carico mensola TPSA

- 1 Flessione dell'estremità della mensola con carico mensola ammissibile.
 - 2 Carico mensola ammissibile in kN senza peso operatore
- Curva di carico con sbraccio in mm

Parametri tassello per mensola TP

Fissaggio a parete	Carico massimo [kN]			
	Larghezza mensola [mm]			
Tipo tassello	145	195	245	345
BZ3 10x90/0-30	1,00	0,93	0,60	0,55