

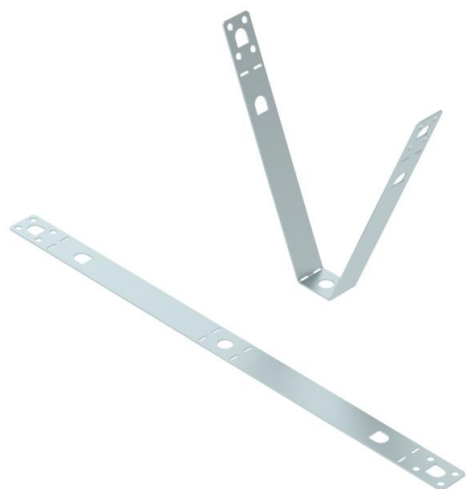
Scheda tecnica

Fissaggio trapezoidale FS

Codice articolo: 6357522



Fissaggio trapezoidale per la sospensione di sistemi portacavi di soffitti trapezoidali standard. Larghezza profilo trapezoidale fino a 165 mm. Montaggio con perno tipo TPB R o vite a testa esagonale tipo SKS 10x110. Il materiale di fissaggio deve essere ordinato separatamente.



St Acciaio

FS zincato in continuo

Dati anagrafici

Codice articolo	6357522
Sigla 1	Fissaggio trapezoidale
Produttore	OBO
Dimensione	180x182
Materiale	Acciaio
Superficie	zincato in continuo
Norma per superfici	DIN EN 10346
Unità VK più piccola	20
Unità	Pezzo
Peso	11,4 kg
Unità di peso	kg/100 Pz.

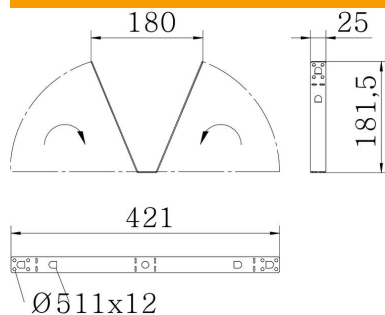
Scheda tecnica

Fissaggio trapezoidale FS

Codice articolo: 6357522



Misure



Lunghezza	25 mm
Larghezza	180 mm
Altezza	182 mm

Dati tecnici

F in kN	0,8 kN
Mantenimento funzionale	no
Adatto per asta filettata metrica	10
Adatto per passerelle grigliate	sì
Adatto per passerelle portacavi	sì
Adatto per passerelle	sì
Spessore materiale	1,5 mm
Acciaio inossidabile, decapato	no
Con cerniera	no
Regolabile	sì