

Scheda tecnica

Fissaggio trapezoidale A2

Codice articolo: 6357524



Fissaggio trapezoidale per la sospensione di sistemi portacavi di soffitti trapezoidali standard. Larghezza profilo trapezoidale fino a 165 mm. Montaggio con perno tipo TPB R o vite a testa esagonale tipo SKS 10x110. Il materiale di fissaggio deve essere ordinato separatamente.



A2 Acciaio legato, INOX 1.4301

2B non trattato, ulteriore trattamento

Dati anagrafici

Codice articolo	6357524
Tipo	TPB 180 A2
Sigla 1	Fissaggio trapezoidale
Produttore	OBO
Dimensione	180x182
Materiale	Acciaio, INOX 1.4301
Superficie	non trattato, ulteriore trattamento
Norma per superfici	
Unità VK più piccola	20
Unità	Pezzo
Peso	11,4 kg
Unità di peso	kg/100 Pz.

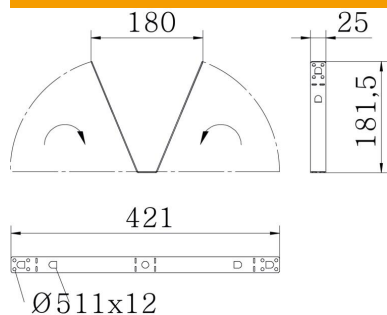
Scheda tecnica

Fissaggio trapezoidale A2

Codice articolo: 6357524



Misure



Lunghezza	25 mm
Larghezza	180 mm
Altezza	182 mm

Dati tecnici

F in kN	0,8 kN
Mantenimento funzionale	no
Adatto per asta filettata metrica	10
Adatto per passerelle grigliate	sì
Adatto per passerelle portacavi	sì
Adatto per passerelle	sì
Spessore materiale	1,5 mm
Acciaio inossidabile, decapato	sì
Con cerniera	no
Regolabile	sì