

Scheda tecnica

Staffa di serraggio, pesante TKS ZL

Codice articolo: 6355798



Staffa di serraggio con dado esagonale in versione pesante per il fissaggio diretto di costruzioni ai supporti in acciaio.
La capacità della staffa di serraggio è limitata allo spessore di fissaggio massimo di 30 mm.



- St** Acciaio
- ZL** Lamella di zinco

Dati anagrafici

Codice articolo	6355798
Tipo	TKS-S-30 ZL
Sigla 1	Staffa serraggio, leggera
Sigla 2	con dado flangiato
Produttore	OBO
Dimensione	M12x75
Materiale	Acciaio
Superficie	Lamella di zinco
Norma per superfici	
Unità VK più piccola	10
Unità	Coppia
Peso	82,8 kg
Unità di peso	kg/100 Paio

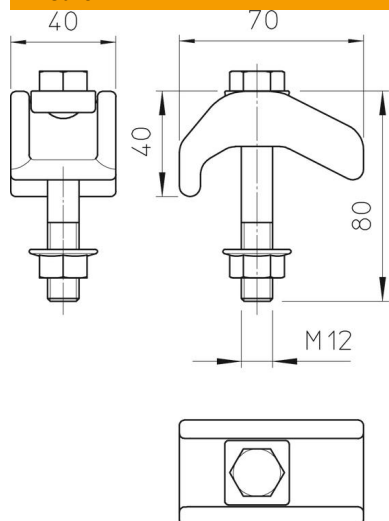
Scheda tecnica

Staffa di serraggio, pesante TKS ZL

Codice articolo: 6355798



Misure



Altezza 30 mm

Dati tecnici

F in kN	21 kN
Adatto per spessore flangia max	30 mm
Adatto per spessore flangia min.	20 mm
Filettatura metrica	12
Vite	M12 x 75