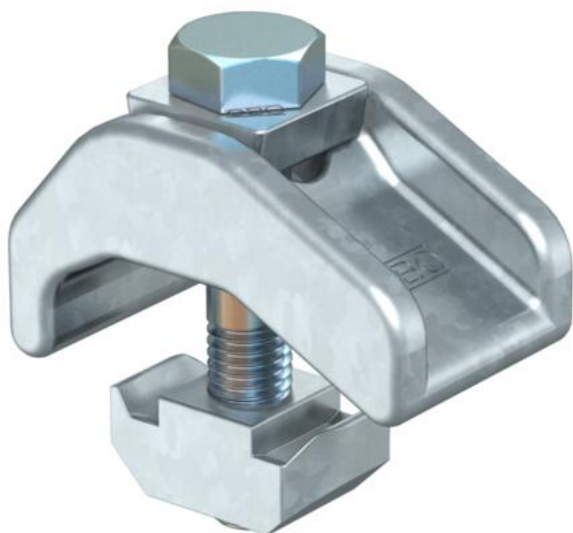


Scheda tecnica

Staffa di serraggio, pesante TKH ZL

Codice articolo: 6355805



Staffa di serraggio in versione pesante con dado scorrevole per il fissaggio di profilati ai supporti in acciaio.
Il campo di serraggio della staffa di serraggio è limitato al max. Spessore di fissaggio limitato a 30 mm.

La staffa di serraggio viene utilizzata in combinazione con i profilati con ampiezza d'asola di 22 mm.



St Acciaio

ZL Lamella di zinco

Dati anagrafici

Codice articolo	6355805
Tipo	TKH-S-30 ZL
Sigla 1	Staffa serraggio, leggera
Sigla 2	con dado scorrevole
Produttore	OBO
Dimensione	M12x65
Materiale	Acciaio
Superficie	Lamella di zinco
Norma per superfici	
Unità VK più piccola	10
Unità	Coppia
Peso	88,6 kg
Unità di peso	kg/100 Paio

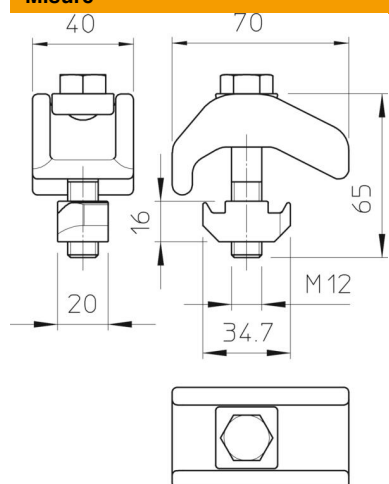
Scheda tecnica

Staffa di serraggio, pesante TKH ZL

Codice articolo: 6355805



Misure



Altezza	30 mm
---------	-------

Dati tecnici

F in kN	21 kN
Adatto per spessore flangia max	30 mm
Adatto per spessore flangia min.	20 mm
Filettatura metrica	12
Vite	M12 x 65