

Scheda tecnica

Portafusibile per FireBox

Codice articolo: 7205570



Portafusibile con chiusura a baionetta per fusibili delle dimensioni $\varnothing 5 \times 20$ mm. Incluso di cavi per il mantenimento funzionale con sezione nominale 2,5 mm². Completo anche di vite per il montaggio nello spazio apposito all'interno delle scatole della serie FireBox.



Dati anagrafici

Codice articolo	7205570
Sigla 1	Portafusibili FireBox T
Sigla 2	per fusibile
Produttore	OBO
Unità VK più piccola	1
Unità	Pezzo
Peso	1,8 kg
Unità di peso	kg/100 Pz.

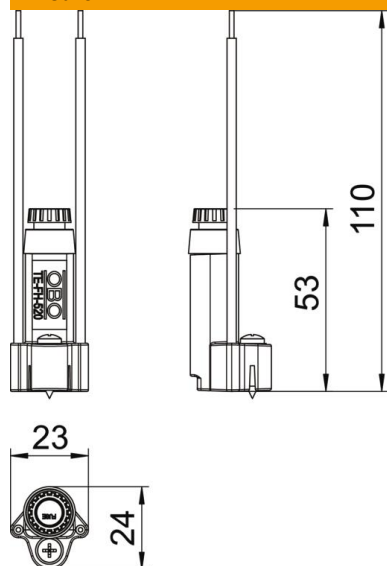
Scheda tecnica

Portafusibile per FireBox

Codice articolo: 7205570



Misure



Dati tecnici

Dimensioni del microfusibile	5x20 mm
Tipo di collegamento	Attacco a vite
Mantenimento funzionale	sì